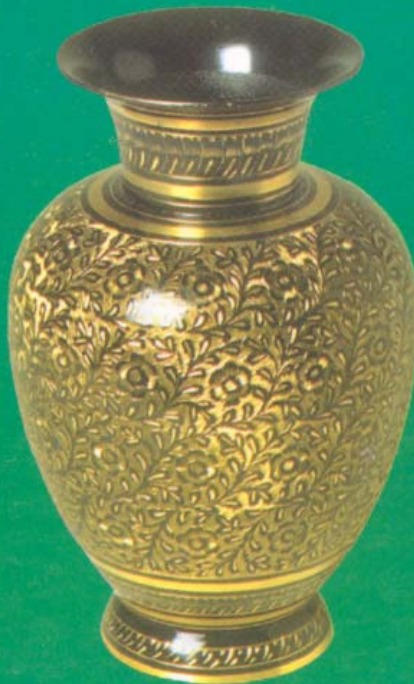


Kỹ sư NGUYỄN VĂN ĐỨC

# KỸ NGHỆ ĐÚC KIM LOẠI



NHÀ XUẤT BẢN THỐNG KÊ

*Kỹ sư* NGUYỄN VĂN ĐỨC

# **KỸ NGHỆ ĐỨC KIM LOẠI**

**NHÀ XUẤT BẢN THỐNG KÊ**

**KỸ NGHỆ ĐÚC KIM LOẠI**  
**Kỹ sư NGUYỄN VĂN ĐỨC**

---

---

*Chịu trách nhiệm xuất bản:*

**CÁT VĂN THÀNH**

*Biên tập:*           **ĐÌNH CHỮ**

*Trình bày:*       **TRƯƠNG NGỌC HẢI**

---

---

**NHÀ XUẤT BẢN THỐNG KÊ**

**98 THUY KHUÊ, BA ĐÌNH, HÀ NỘI – ĐT: (04) 825 7290**

**CHI NHÁNH THÀNH PHỐ HỒ CHÍ MINH**

**16 NGUYỄN HUỆ, QUẬN 1 – ĐT: (08) 829 0047 – FAX: 823 4673**

---

In 1000 cuốn khổ 14,5 x 20,5 cm tại XN in Tân Bình.

Số đăng ký KHXB: 202-104/XB-QLXB.

Giấy phép cấp ngày 03/12/2002.

In xong và nộp lưu chiểu quý II năm 2003.

## CHƯƠNG I

# CÔNG NGHỆ ĐÚC TRONG KHUÔN CÁT

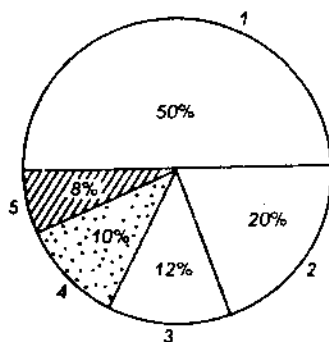
### I. VAI TRÒ QUAN TRỌNG CỦA KHUÔN CÁT

Phương pháp tạo hình bằng cách đúc trong khuôn cát là một phương pháp đã xuất hiện từ lâu, nhưng cho tới ngày nay, công nghệ này vẫn còn chiếm vị trí quan trọng trong kỹ nghệ đúc. Khoảng 90% sản lượng vật đúc trên thế giới được sản xuất bằng khuôn cát, phần còn lại do khuôn kim loại và các dạng đúc đặc biệt khác. Khuôn cát được sử dụng nhiều vì dễ chế tạo, rẻ, vốn đầu tư ít. Hơn nữa, phương pháp đúc bằng khuôn cát có thể dùng để đúc vật nhỏ từ 10g cho đến vật lớn có khối lượng hàng trăm tấn, có thể dùng đúc bất kỳ hợp kim nào như: thép, gang, đồng, hợp kim nhôm, hợp kim niken, magiê,...

Trước kia, khi kỹ thuật đúc trong khuôn cát còn hạn chế (khuôn thông thường là loại khuôn đất sét, làm bằng tay) dẫn đến năng suất không cao, vật đúc kém chính xác. Muốn độ chính xác

cao hơn phải gia công cơ thêm làm tăng thêm công, tăng giá thành. Nhưng những năm gần đây, nhờ sử dụng các hỗn hợp cát có thành phần và tính chất mới, nhờ đẩy mạnh cơ khí hóa và tự động hóa sản xuất đúc nên năng suất đúc tăng nhiều chất lượng vật đúc cũng được cải thiện, độ chính xác cao hơn. Đúc trong khuôn cát làm trên máy nhất là những máy ép áp lực cao đã có thể cạnh tranh cả với một số phương pháp đúc đặc biệt về độ chính xác và độ nhẵn bề mặt vật đúc.

Hiện nay, nhờ sử dụng các hỗn hợp cát có thành phần và tính chất mới, nhờ đẩy mạnh cơ khí hóa và tự động hóa sản xuất đúc ấy, đã đưa phương pháp đúc khuôn cát vẫn giữ vai trò quan trọng.



1. Khuôn cát tươi; 2. Khuôn cát khô; 3. Khuôn cát tự đông rắn;
4. Khuôn kim loại; 5. Khuôn đúc đặc biệt khác

#### Tỷ lệ các công nghệ khuôn trong sản xuất đúc kim loại

Sau đây, ta tham khảo một số loại khuôn cát:

## 1. Khuôn tươi

Khuôn tươi là loại dùng hỗn hợp cát - đất sét. Đây là dạng khuôn phổ biến nhất trong sản xuất lớn. Khuôn tươi không cần sấy nên rẻ, ít nứt vỡ, không gây nên nút nóng ở vật đúc, dễ phá vỡ, chu kỳ sản xuất ngắn, dễ cơ khí hóa để đạt năng suất cao. Nhưng do nhiều ẩm, độ bền thấp, nhất là độ bền ở bề mặt nên khi đúc vật lớn dễ gây rỗ khí, vỡ cát, biến dạng kích thước vật đúc làm tăng độ chính xác, tăng khối lượng (vật đúc nặng thêm).

Gần đây nhờ có các biện pháp nâng cao chất lượng đất sét và dùng máy làm khuôn áp lực cao nên đã hạn chế được các nhược điểm nói trên. Dùng khuôn tươi rất lợi, ruột tươi ít được dùng tới 60000 ruột tươi/ ngày) nhưng phải kiểm tra hỗn hợp cát chặt chẽ về cỡ hạt cát, chất lượng đất sét và độ ẩm.

## 2. Khuôn khô

Khuôn tươi là loại dùng hỗn hợp cát - đất sét, làm xong phải đem sấy ở nhiệt độ khoảng 150 - 400°C từ 8 đến 48 giờ, đảm bảo cho bề mặt có lớp cát đã sấy khô dày trên 12mm hoặc khô hoàn toàn cả khuôn. Khuôn khô bền hơn dùng cho vật đúc lớn, kích thước ít biến động, chất lượng vật đúc đẹp hơn nhờ có lớp sơn khuôn.

Khuôn tươi có khuyết điểm là do phải sấy tốn thời gian, tốn

nhiều vật liệu nên giá thành cao, chu kỳ sản xuất dài, tốn nhiều hòm khuôn, khuôn sấy xong thường hay có nứt ở bề mặt, thêm nữa do bèn cao quá khi đúc cũng dễ gây nứt nóng. Đối với khuôn khổ, cỡ hạt cát thường cho phép to hơn, không khống chế chặt chẽ, lượng đất sét nhiều hơn và lượng ẩm cho phép trong hỗn hợp cao hơn. Cũng chính vì thế, dùng khuôn khô vẫn có thể gây rỗ ở vật đúc nếu chủ quan không sấy kỹ hoặc sấy xong để quá lâu vài ngày mới rót, khuôn hút ẩm trở lại tạo khí nhiều.

Hiện nay ở các xưởng đúc của ta thường phải dùng khuôn khô nhiều, kể cả đối với vật đúc cỡ trung bình, cỡ nhỏ, tỷ lệ luôn tươi trên tổng số khuôn đúc ở xưởng thường không lớn. Một phần vì chúng ta chưa nâng cao được chất lượng hỗn hợp cát làm khuôn, ít chú ý đến cơ khí hóa công việc chuẩn bị hỗn hợp các và chế tạo khuôn, mặt khác, cũng do tình hình nguyên vật liệu làm khuôn chưa đáp ứng được yêu cầu kỹ thuật tiên tiến: cát có cỡ hạt quá lớn, đất sét phải dùng nhiều do khả năng dính kết kém, mà nhiều đất sét thì sẽ kèm theo nhiều nước. Trong hoàn cảnh đó dùng khuôn khô có một lớp sơn bèn ở bề mặt và qua sấy thì dễ đảm bảo chất lượng vật đúc và ổn định sản xuất hơn.

Có thể trong những năm gần đây, khi tiến hành vào sản xuất lớn chúng ta phải phấn đấu nâng cao năng suất làm khuôn, do đó phải giả tỷ lệ khuôn khô, tăng tỷ lệ khuôn tươi đối với những mặt hàng đúc cỡ nhỏ sản lượng lớn. Với mặt hàng cỡ trung bình

và lớn cũng nên chuyển sang dùng dạng khuôn cát đất sét sấy bề mặt hoặc khuôn tự đông rắn dùng những chất dính khác (ximăng, thủy tinh lỏng,...) cho độ bền cao hơn mà lại không cần sấy hoặc chỉ sấy trong thời gian rất ngắn.

### **3. Khuôn sấy bề mặt**

Khuôn sấy bề mặt có ưu điểm là thời gian sấy ngắn nên có thể dùng trong dây chuyền đúc, đảm bảo độ bền cao nhưng ngược lại có thể dễ bị phá vỡ. Tuy vậy vẫn cần lưu ý rằng khi sấy ngay phía sau lớp cát đã khô ở bề mặt sẽ hình thành vùng ngưng tụ hơi nước có độ ẩm cao hơn độ ẩm trung bình của khuôn; do đó làm lớp cát ở bề mặt có thể hút ẩm trở lại dễ dàng. Vì thế khuôn sấy bề mặt xong cần bố trí rót ngay như thế chỉ cần sấy khô vài xentimet. Vì là khuôn sấy bề mặt nên nó có hỗn hợp cát gần thành phần của hỗn hợp khuôn tươi, nhất là độ ẩm phải khống chế chặt chẽ. Thực tế những khuôn sấy bề mặt nếu có chiều sâu lớp cát khô nhỏ hơn 12mm thì cũng được liệt vào khuôn tươi.

### **4. Những dạng khuôn tự đông rắn khác**

Những dạng khuôn tự đông rắn khác như các loại khuôn thủy tinh lỏng - CO<sub>2</sub>, khuôn ximăng, khuôn cát dân không sấy, khuôn furan, khuôn sấy,... coi như dạng khuôn khô vì chứa rất ít nước (<1%). Dạng khuôn này có rất nhiều ưu điểm:



- Bền cao nên thành khuôn có thể mỏng, có khi không cần hòm, khối lượng cát khuôn giảm nhiều;

- Hỗn hợp cát có độ chảy cao nên khi chế tạo giảm được công đầm chặt cát, năng suất làm khuôn cao;

- Kích thước chính xác hơn khuôn tươi;

- Chất lượng vật đúc tốt hơn: ít khuyết tật, bề mặt nhẵn bóng.

Tuy vậy cũng có nhược điểm là hỗn hợp cát dùng cho các dạng công nghệ làm khuôn này thường đắt do giá thành chất dính cao và thường trộn xong không thể chờ đợi lâu, phải đem dùng ngay vì thời gian chờ đợi cho phép dài nhất tính từ lúc trộn xong tới khi đem làm khuôn ngấn (thời gian này rất quan trọng, nếu để khuôn quá thời gian này thì hỗn hợp khô rời làm khuôn sẽ kém bền hoặc không dính nữa).

Trong những năm gần đây, xu hướng phát triển chung là tăng cường dùng khuôn ruột ghép từ nhiều mảnh nhỏ (khuôn mỏng thành, ruột rỗng), chế tạo bằng hỗn hợp tự đông rắn và đông rắn nhanh; khuôn tươi và khuôn khô dùng cát, đất sét cũng sử dụng ruột rỗng, thành mỏng làm bằng hỗn hợp cát tự đông rắn đảm bảo chế tạo ra vật đúc chính xác hơn, dễ phá vỡ làm sạch nhanh hơn.

## II. NHỮNG HỖN HỢP CÁT CHẤT LƯỢNG CAO

### 1. Hoạt hóa đất sét bentônit để tăng chất lượng

Hoạt hóa đất sét là tăng tính hoạt động, tăng hiệu suất sử dụng của đất sét, làm cho tăng tính dẻo dính của đất sét hơn.

Trong khuôn cát, loại khuôn dùng hỗn hợp cát - đất sét vẫn là phổ biến nhất. Hỗn hợp cát đất sét rẻ tiền, có thể dùng lại nhiều lần vì chỉ có một lớp cát ngay bề mặt vật đúc bị biến chất.

Trước kia, chủ yếu người ta dùng cát thiên nhiên hỗn hợp cát do thiên nhiên tạo thành, trong đó lượng sét có thể nhiều tới 20%, cỡ hạt cát thường nhỏ mịn, dùng đúc hàng nhỏ cho mặt nhẵn đẹp. Cát thiên nhiên ngày một ít dùng và cũng chỉ sử dụng cho mặt hàng nhỏ ở xưởng đúc gang, đúc hợp kim màu thủ công. Nhiều khi người ta cũng dùng cát thiên nhiên pha thêm vào cát tổng hợp.

Cát tổng hợp là hỗn hợp cát pha trộn tại xưởng bao gồm cát sạch, đất sét và một số chất phụ gia; đảm bảo cho hỗn hợp có chất lượng cao hơn cát thiên nhiên. Các xưởng đúc có trình độ cơ khí hóa cao thường dùng cát tổng hợp cho khuôn tươi, khuôn khô. Muốn nâng cao chất lượng những loại hỗn hợp cát tổng hợp này phải chú ý tới thành phần và chất lượng nguyên liệu, mặt khác, phải coi trọng khâu trộn hỗn hợp.

- *Đối với cát:* hàng nhỏ dùng cỡ hạt bé 0,1-0,2mm, hàng lớn dùng cỡ hạt tương đối to và gồm nhiều cỡ khác nhau để có hạt mịn nhỏ xen vào kẽ hở của hạt lớn làm cho độ bền tốt hơn, mặt vật đúc nhẵn bóng hơn. Cái cũ (hỗn hợp cát đã qua đúc) nên dùng lại để tiết kiệm nhưng phải thêm cát và thêm đất sét để phục hồi chất lượng. Cát cũ đã qua rửa cho hết bụi và đất sét (cát tái sinh) có thể dùng thay cho cát mới, rẻ hơn và có phần tốt hơn.

- *Đối với đất sét và nước tổng hợp cát:* cần đảm bảo đủ bền và đủ dẻo để dễ làm khuôn nhưng lại cần hạn chế nước (độ ẩm) ở mức thấp nhất, muốn thế phải dùng ít đất sét và chọn loại có chất lượng tốt. Ở các nước tiên tiến, đối với hỗn hợp cát khuôn tươi, chủ yếu người ta dùng đất sét bentônit, rất dẻo cho độ bền cao mà sản lượng dùng chỉ cần ít (khoảng 4 - 6% khối lượng hỗn hợp).

- *Đối với chất phụ:* với hỗn hợp cát tổng hợp người ta rất chú ý đến chất phụ, cho thêm vào để tăng độ bền bề mặt khuôn hoặc hạn chế các vật đúc khác. Ví dụ, khi đúc thép thường cho thêm dextrin (bột hồ) để thêm dẻo và tăng bền về mặt khuôn tươi; khi đúc gang thêm tới 2% bột than (có chất lượng bốc cao) để làm cho bề mặt vật đúc nhẵn đẹp; với ruột và khuôn khô thêm mùn cưa để tăng khả năng dễ phá vỡ, tránh nứt.

Ở nước ta hỗn hợp cát, đất sét tổng hợp đã được dùng ở một số nhà máy lớn nhưng chất lượng còn kém do:

- Chưa chú ý đến kỹ thuật nghiền trộn;

- Cát cung cấp không đúng cỡ hạt (thường quá lớn), khó dùng cho khuôn tươi, với khuôn khô cũng phải có thêm lớp sơn tốt mới hạn chế được cháy cát;

- Đất sét chất lượng kém nên lượng dùng quá nhiều kém theo nhiều nước để gây nên rỗ khí và các tật đúc khác, do đó ít nhiều dùng khuôn tươi với vật đúc cỡ trung bình và cỡ lớn.

Riêng về đất sét thì những xưởng đúc của ta ít chú ý đến bản chất khoáng vật của đất sét mua về dùng. Trong lúc đó ở nhiều nước người ta quy định chỉ dùng đất sét có độ dính cao (bentôtit) để pha trộn với cát tạo hỗn hợp cát, đất sét bền, ít nước; thêm nữa người ta còn đặc biệt chú ý nghiên cứu nâng cao chất lượng hỗn hợp cát, đất sét bằng cách hoạt hóa đất sét và dùng thêm chất phụ hữu cơ.

Đất sét là một loại khoáng vật có dạng hạt nhỏ lưới in ti, mỗi hạt sét là một lá cực mỏng bề ngang chỉ khoảng 0,01 - 1 micrômet. Khi có nước những hạt sét được màng nước bao quanh sẽ liên kết với nhau giống như những tấm kính áp sát nhau có màng nước xen giữa (bền, có thể trượt dịch). Khối đất sét, nước vừa dẻo vừa dính. Hạt đất sét vừa nhỏ, bề mặt hạt sét tích điện càng nhiều (đánh giá bằng khả năng trao đổi cation hấp phụ ở bề mặt thì đất sét càng dẻo dính và khi trộn với cát sẽ cho độ bền cao).

Khi sấy khô, khối đất sét mất lớp nước bao quanh hạt, co lại và bền hơi. Nhưng nếu nung sấy tới nhiệt độ cao quá (từ 400 - 700°C) đất sét mất nước cấu trúc sẽ biến chất, không còn khả năng hút nước trở lại để hóa dẻo dính.

Trong ngành đúc kim loại, thường chú ý ba loại khoáng sét chính sau:

- Kaolinit thường gọi là sét cao lanh, có lượng alumin ( $Al_2O_3$ ) cao, chịu nóng cao, cỡ hạt lớn, kém dính nên trong hỗn hợp cát làm khuôn phải dùng từ 10 - 20%;

- Mônmôrilônit còn gọi là bentônit có hàm lượng alumin thấp (khoảng 20%) cỡ hạt rất nhỏ, khả năng trao đổi cation lại rất lớn nên có độ dẻo dính cao. Lượng dùng trong hỗn hợp cát khuôn chỉ cần 3 - 5%. Khi dùng sét bentônit tỷ lệ nước/ sét thường cao 1/1 (so với kaolinit chỉ 0,5/1) nhưng do lượng sét dùng ít nên độ ẩm của hỗn hợp cát vẫn nhỏ hơn. Bentônit mất nước cấu trúc ở nhiệt độ cao hơn các khoáng sét khác (550 - 700°C) do đó hỗn hợp cát có sét bentônit dùng bền lâu hơn;

- Illit còn gọi là hydrômica, do mica phong hóa tạo nên. Lượng alumin trong illit cũng tương đối thấp. Cỡ hạt của khoáng sét này thuộc loại trung bình. Illit không dẻo dính lắm, cho độ bền ở khoảng giữa kaolinit và bentônit.

Tốt nhất là loại bentônit natri (có chứa cation  $Na^+$  ở bề mặt),

đeo dính tốt, cho độ bền cao. Những khoáng sét bentônit chứa canxi có chất lượng kém hơn một ít. Gần đây người ta thường dùng natricacbonat  $\text{Na}_2\text{CO}_3$  hoặc các chất phụ có chứa cation  $\text{Na}^+$  (ví dụ nước bã giấy) cho tác dụng với bentônit canxi làm cho đất sét bền hơn dẻo hơn; người thường gọi đó là bentônit đã được hoạt hóa bằng  $\text{Na}^+$ .

Ở nước ta, hầu hết các xưởng đúc thường dùng đất sét khai thác tại địa phương để làm khuôn. Nhưng đất sét thuộc vùng đồng bằng Bắc bộ chủ yếu chứa kaolinit; cũng có nơi chứa nhiều khoáng Illit. Vì thế hỗn hợp cát tổng hợp của ta phải dùng nhiều đất sét mà chất lượng vẫn không tốt. Để nâng cao chất lượng hỗn hợp cát, đất sét chúng ta có thể dùng thêm chất dính phụ như ri đường (mật), nước bã giấy khoảng 1-2% đồng thời giảm lượng đất sét xấu để có thể tăng cả độ dẻo của hỗn hợp, nếu có sấy thêm thì khuôn càng bền, độ ẩm bề mặt khuôn cũng bớt (bentônit hiện đang thăm dò và khai thác ở cao nguyên Trung Bộ và ở Nam Bộ để tăng tỷ lệ khuôn tươi kể cả với đúc thép).

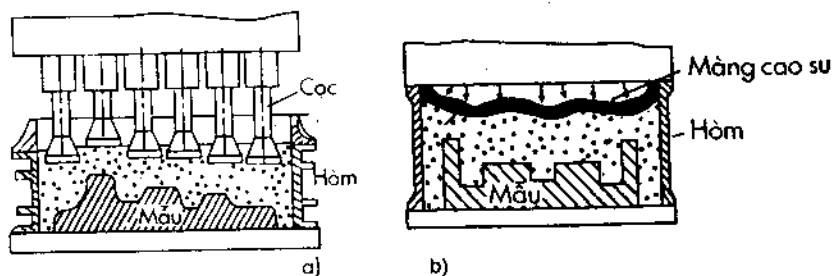
## **2. Khuôn cao áp**

Khuôn tươi tuy có ưu điểm nhưng do độ ẩm cao nên tác hại của vùng ngưng tụ lớn, thành khuôn dễ biến dạng, mặt vật đúc dễ có tật. Khuôn tươi thường chế tạo trên máy dẫn ép dùng khí nén có áp suất thấp. Từ 1953 người ta đã nghiên cứu thấy rằng nếu

dùng áp suất cao với cát làm khuôn thích hợp thì có thể tạo nên những khuôn rất rắn, đảm bảo đúc được sản phẩm có chất lượng tốt hơn.

- Kích thước và khối lượng chính xác.
- Bề mặt nhẵn đẹp, ít tật.

Phương pháp làm khuôn dưới áp suất cao đòi hỏi dụng cụ đắt tiền như: mẫu bằng kim loại bền cứng nhẵn mặt; hòm khuôn cần vững để không biến dạng. Hỗn hợp làm khuôn cần kiểm tra chặt chẽ hơn, nhiều sét ít ẩm hơn hỗn hợp khuôn thường. Dù đã dùng áp lực cao vẫn có sự chênh lệch về độ bền của bề mặt khuôn theo chiều cao mẫu. Vì thế phải dùng đầu nén chiều dọc hoặc nén có màng cao su, đối với mẫu phức tạp có dẫn thêm càng tốt. Ngày nay đã có hệ thống máy làm khuôn cao áp với năng suất hàng trăm khuôn giờ.



a) Đầu nén nhiều cọc; b) Đầu nén có màng cao su

### Cơ chế tạo khuôn cao áp

### 3. Hỗn hợp cát xi măng tự khô

Xi măng pooclan thêm nước trộn với cát tạo nên hỗn hợp cát tự đóng rắn dùng cho khuôn cỡ lớn tới 70.

Ví dụ có thể dùng thành phần sau:

Cát khô (cỡ hạt 02)	84-79%
Xi măng pooclan	7-10%
Chất phụ	4%
Nước	5-7%
Thời gian đóng rắn	12-24 giờ
Bền nén sau khi khô	49 daN/cm <sup>2</sup>

Ưu điểm của hỗn hợp cát xi măng tự khô:

- Dễ giã cát;
- Bền khô cao;
- Thông khí cao;
- Khuôn có độ chính xác cao;

Nhược điểm:

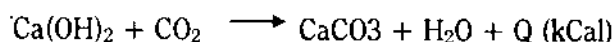
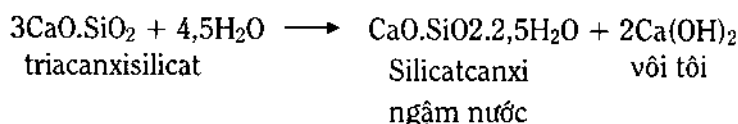
- Bền tươi hơi kém;
- Chịu nóng không cao lắm nên không thích hợp với vật đúc



thép có thành dày;

- Độ bền còn lại cao có thể ngăn cản co của vật đúc và khó phá vỡ, vì vậy thường cho thêm chất phụ hữu cơ như mật mía để tăng độ khô và tăng cường khả năng dễ phá vỡ;

- Thời gian để tự khô trong không khí khá dài có thể tới 48 giờ nếu sấy thêm có thổi hơi nước và khí CO<sub>2</sub> sẽ rút ngắn thời gian đóng rắn theo phản ứng:



#### 4. Hỗn hợp cát - thủy tinh lỏng khô nhanh

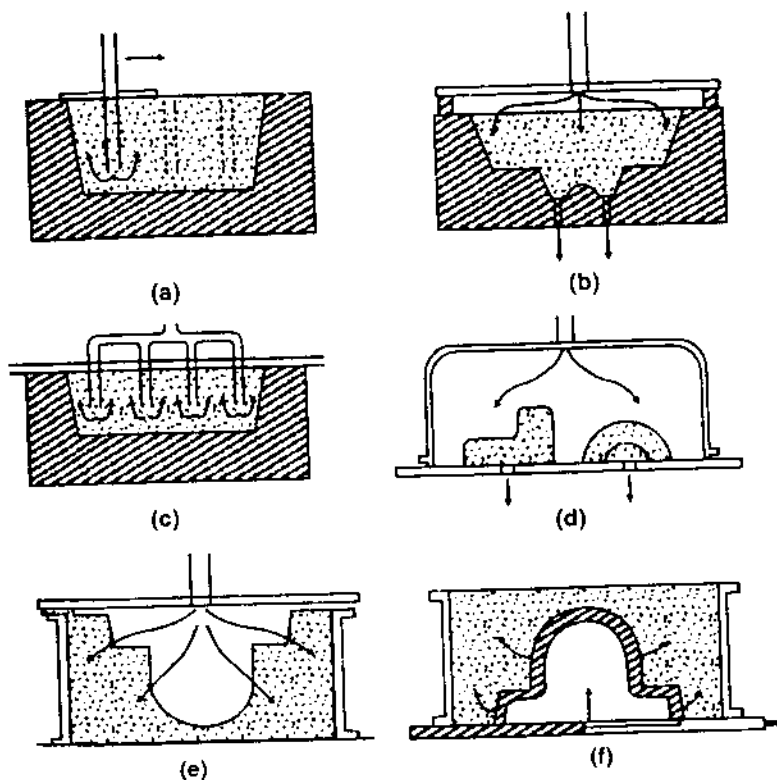
Thủy tinh lỏng còn gọi là thủy tinh nước hay natri silicat có công thức (Na<sub>2</sub>O.NSiO<sub>2</sub>.MH<sub>2</sub>O), là một loại chất dính đã được dùng trong sản xuất đúc từ khoảng ba bốn chục năm nay để làm hỗn hợp cát ruột, cát áo, tạo khuôn khối và khuôn ruột mỏng thành, tiết kiệm được vật liệu. Khi dùng thủy tinh lỏng để làm khuôn thường ta chọn loại có modul thấp.

Phổ biến nhất là phương pháp CO<sub>2</sub> (khô nhanh). Những năm gần đây bớt dùng CO<sub>2</sub> mà dùng các chất đóng rắn khác thêm vào

thủy tinh lỏng lúc trộn như pherôsilic, đicanxisilicat, este hữu cơ như glycerôltriacêtat làm khuôn xong để trong không khí vài giờ sẽ tự khô. Nói chung hỗn hợp cát, thủy tinh lỏng bám chắc vào những hạt cát nên khó tái sinh cát để dùng lần sau, thời gian chờ đổ khuôn của hỗn hợp ngắn (trộn xong phải đem dùng ngay). Những năm gần đây đã có nhiều công trình nghiên cứu đạt kết quả tốt về cải thiện tính dễ phá vỡ của hỗn hợp cát, thủy tinh lỏng như thêm bột than, tinh bột, mùn cưa: ri đường sét, đường thủy tinh lỏng modul cao.

#### • Phương pháp CO<sub>2</sub>

Cát sạch khô không lẫn đất sét trộn với 4% thủy tinh lỏng rồi đem làm khuôn, ruột. Sau đó chỉ cần thổi khí CO<sub>2</sub> chừng vài phút thì đã đủ bền, có thể lắp ráp và rót ngay. Hỗn hợp cát có độ bền tươi rất kém nhưng khi thổi khí CO<sub>2</sub> sẽ tạo Na<sub>2</sub>CO<sub>3</sub> và sinh gel axit silicic, tăng độ bền lại giảm và gây giòn, khuôn ruột thổi nhiều quá độ bền lại giảm và gây giòn, khuôn ruột thổi bằng CO<sub>2</sub> xong không nên để quá lâu vì sẽ mất nước và cũng giảm độ bền. Lượng CO<sub>2</sub> dùng thường phải bằng 1,0 đến 1,5 lần lượng thủy tinh lỏng. Nếu dùng cách sấy bằng khối lò có khối lượng CO<sub>2</sub> cao thì thời gian đóng rắn cũng ngắn nhờ cả hai tác dụng CO<sub>2</sub> có tác dụng đóng rắn hóa học, nhiệt làm bốc hơi ẩm nên độ nhớt của thủy tinh tăng (đóng rắn vật lý).



- a) Thổi qua ống xiên vào ruột; b) Thổi qua mặt ruột;  
 c) Thổi qua chùm ống xiên; d) Thổi qua chụp (ruột đã tách khỏi hộp);  
 e) Thổi qua mặt khuôn; f) Thổi qua thành mẫu

**Cách thổi  $\text{CO}_2$  để đóng rắn khuôn và ruột**

### • Phương pháp N

Vào năm 1962, Takiô Nichiyama, người Nhật đã phát minh một phương pháp làm khuôn đúc kim loại cải tiến. Phương pháp

này được gọi là *phương pháp N*. Đây là một hỗn hợp gồm cát thạch anh sạch có 4 - 7% thủy tinh lỏng có modul  $M = 2$  và bột ferôsilic hoặc silicôcanxi cỡ mịn 006 (lượng dùng 2 - 4%). Sau khi trộn sẽ đông rắn nhanh trong vòng 5 phút đến 5 giờ. Nhờ có phản ứng hóa học giữa silic và thủy tinh lỏng, hỗn hợp phát nhiệt nhiều làm nước bốc hơi mạnh tăng độ nhớt và tạo cả khí  $H_2$  có thể gây nổ. Thời gian đông rắn tùy thuộc chiều dày khuôn ruột, lượng ferôsilic cũng như độ mịn và hàm lượng silic trong ferôsilic (hàm lượng cao càng tốt, tuy vậy ngày nay đã có nơi dùng cả loại ferôsilic 75).

Ưu điểm của phương pháp N là:

- Không tốn  $CO_2$ , không cần dụng cụ thổi  $CO_2$ ;
- In hình tốt, chính xác cao; .
- Ít sinh khí.

Nhược điểm:

- Thời gian chờ đợi cho phép dài nhất tính từ lúc trộn xong tới khi đem làm khuôn của hỗn hợp rất ngắn, thời gian chờ dùng cát sau khi trộn chỉ được phép rất ngắn vì phản ứng bắt đầu ngay lúc đang trộn, khi cho ferôsilic tiếp xúc với thủy tinh lỏng;

- Độ bền cao hơn so với phương pháp  $CO_2$  và cũng khó phá vỡ hơn;

- Ferôsilic đất;

- Do có H<sub>2</sub> bốc nên dễ gây nổ, thường xuyên phải dùng một ngọn lửa nhỏ hơn mặt khuôn ruột để đốt cháy hydrô.

### • Phương pháp A

*Phương pháp A* là ký hiệu viết tắt chữ alkali (kiềm), phương pháp dùng những chất đóng rắn thuộc họ silicat có chứa canxi-ôxyt (CaO) pha với thủy tinh lỏng để tạo hỗn hợp tự đóng lúc đầu dùng các loại xỉ có độ kiềm tương đối cao, chứa nhiều đicanxi silicat; gần đây dùng cả ximăng pooclan.

Thành phần của một loại đicanxi silicat

SiO <sub>2</sub>	31,3%	CaO	58,1%
Fe <sub>2</sub> O <sub>3</sub>	5,4%	MgO	3,8%
Al <sub>2</sub> O <sub>3</sub>	1,1%		

Hỗn hợp cát theo phương pháp A gồm có:

- Cát (cỡ vừa và to) 89%
- Thủy tinh lỏng (M = 2,2) 6%
- Đicanxi silicat  
(Ngô, nghiền mịn) 4%

- Nước 1%
- Thời gian đóng rắn 1 giờ
- Độ bền nén khô 14 - 17,5 daN/cm<sup>3</sup>

Cát và thủy tinh lỏng trộn nước, sau khi thêm đicanxi silicat chỉ trộn một phút rồi đem hỗn hợp đầm chặt như phương pháp CO<sub>2</sub>.

Ưu điểm của phương pháp A:

- Giá thành rẻ hơn so với các phương pháp tự đóng rắn khác;
- Không cần lò sấy, không phải thổi khí CO<sub>2</sub>;
- Ít sinh khí.

Nhược điểm:

- Thời gian chờ đợi cho phép dài nhất tính từ lúc trộn xong tới khi đem làm khuôn của hỗn hợp ngắn.

## 5. Hỗn hợp cát chảy lỏng

Năm 1960, ở Liên Xô đã phát minh ra công nghệ làm khuôn bằng phương pháp hỗn hợp cát chảy lỏng. Hiện nay, phương pháp đang được dùng rộng rãi.

Tâm điểm của phương pháp này là cho thêm chất tạo bọt (chất hoạt tính bề mặt) vào hỗn hợp cát, thủy tinh lỏng có chất

đóng rắn, nhờ đó mà hỗn hợp cát trở nên loãng. Trộn xong đem rót ngay hỗn hợp vào khuôn hay gộp ruột chờ sẵn bên máy trộn, không tốn công đầm chặt cát, chỉ cần rung khuôn. Sau 0,5 - 1 giờ có thể tháo mẫu hay hộp ruột và đợi thêm 5 - 6 giờ cho đạt độ bền tối đa là có thể rập khuôn và rót. Ví dụ về thành phần hỗn hợp cát chảy lỏng hiện đang dùng nhiều:

- Cát (cỡ to 0,15 - 0,3) 100%
- Chất tạo bọt 0,2%
- Thủy tinh lỏng  
(M:2,5 - 3) 5 - 6%
- Nước 2%
- Dicanxi silicat 3 - 5,5%
- (Chất lượng tốt, nghiền mịn)

Cần chú ý kiểm tra thời gian trộn và thứ tự trộn thật chính xác: cát, nước, chất tạo bọt trộn nước cho đều, cuối cùng cho thủy tinh lỏng rồi dicanxi silicat trộn thêm 1 phút.

Hỗn hợp đóng rắn nhờ hai phản ứng phát triển đồng thời:

- Thủy tinh lỏng kết hợp với dicanxi silicat làm tăng độ nhớt của chất dính.

- Dicanxi silicat tác dụng với nước và kết tinh (như xi măng

kết tinh).

Ưu điểm của phương pháp:

- Không cần thổi CO<sub>2</sub> không cần sấy, không cần thiết bị đầm chặt khuôn.

- Dễ phá vỡ hơn tất cả các phương pháp cát, thủy tinh lỏng khác và hỗn hợp cũng dễ tái sinh.

- Thông khí tốt, sinh khí lại ít.

- Giá thành rất thấp nếu chọn nguyên liệu phù hợp.

Nhược điểm:

- Độ bền sau khi đóng rắn nhỏ, chỉ tương đương khuôn cát, sét khô, thường phải sơn thêm ở bề mặt lớp dày để chống cháy cát và tăng thêm độ bền bề mặt.

- Thời gian chờ đổ khuôn của hỗn hợp ngắn.

- Để dính hộp ruột, mẫu, thường phải dùng chất bôi mặt mẫu như dầu hỏa hòa parafin, silicon, nhựa polyurethan.

- Với loại ruột phức tạp, mỏng có thể vì độ chảy kém không điền đầy hết.

Phương pháp này thường dùng cho khuôn đúc mặt hàng lớn, đơn giản.

Chất đóng rắn cũng được nghiên cứu nhiều dùng ximăng xỉ



lò cao,... thay đicanxi silicat.

Ví dụ hỗn hợp cát chảy lỏng gồm:

- Cát cỡ 0,3 100%
- Thủy tinh lỏng 5%
- Xi lò cao 6%
- Nước 3,2%
- Chất tạo bọt 0,05 - 0,1%

Xi lò cao độ bền 1,3 - 1,4 và thành phần:

SiO <sub>2</sub>	32 - 34%	CaO	42 - 46%
Al <sub>2</sub> O <sub>3</sub>	13 - 16%	MgO	3,5 - 5%

Xi măng hóa vụn bằng nước rồi sấy, nghiền mịn 3200 cm<sup>2</sup>/g (cm<sup>2</sup>/g đơn vị đo độ cao mịn của hạt tính theo tổng diện tích bề mặt hạt có trong 1g hạt). Hỗn hợp dùng đúc khuôn thổi cỡ 5 - 15 tấn; cứ 1 tấn khuôn thổi cần 0,4 tấn hỗn hợp. Có khả năng dùng lại tới 70% cát cũ.

Ngày nay hỗn hợp cát chảy lỏng được phát triển dưới nhiều hình thức, chất dính không phải chỉ là thủy tinh lỏng mà có thể là xi măng hoặc nhiều chất khác nữa.

## 6. Hỗn hợp làm khuôn dùng chất dính hữu cơ

Chất dính vô cơ như đất sét, bền vững nhiệt, ít thay đổi trạng thái nung, nhưng chất dính hữu cơ lại cháy hoặc phân hủy khi rót làm cho hỗn hợp cát dùng chất hữu cơ có nhiều ưu điểm:

- Sau khi rót dễ phá vỡ; dễ dùng lại cát.
- Tạo màng khí toàn nguyên ngăn cách bề mặt khuôn với kim loại lỏng làm bề mặt đúc nhẵn đẹp.
- Hỗn hợp cát dễ chảy sau khi đông rắn cho độ bền cao và khuôn, ruột dễ bảo quản.

Nếu biết chọn cho phù hợp, dùng chất dính hữu cơ hoàn toàn có thể thỏa mãn các yêu cầu phức tạp của khuôn đúc: Lúc rót cần khuôn bền để chia đựng sức ép của kim loại lỏng, đến khi hình thành một màng kim loại rắn ở bề mặt vật đúc thì khuôn ruột phải giảm bền, dễ dàng chịu co bóp để tránh cản co vật đúc.

Nói chung, ngày nay chất dính hữu cơ được dùng nhiều nhất là các loại nhựa.

Tính dễ phá vỡ của khuôn ruột giảm dần tùy loại chất dính theo thứ tự sau:

- Nhựa ure-formandehit;
- Nhựa ure-fenolformandehit;

- Dầu khô (dầu khô dùng isocyanat làm xúc tác để phá vỡ hơn loại dầu dùng natri perbonat);

- Fenolformandehit;

- Nhựa điều chế từ rượu fuafuryl (dùng ure -formandehit hoặc fenolformandehit cho phản ứng với rượu fuafumyl; lượng rượu càng cao thì sẽ khó phá vỡ hơn);

- Nhựa tổng hợp từ rượu fuafuryl.

Người ta thường chia các chất dính hữu cơ thành hai nhóm chính:

- Qua sấy: hỗn hợp cát phải dùng nhiệt để đóng rắn, đôi khi còn thêm chất xúc tác.

- Tự khô: nhờ chất xúc tác hỗn hợp đóng rắn nguội (ở nhiệt độ thường); thời gian đóng rắn của nhóm này thường dài, hiện đang nghiên cứu chất xúc tác dạng khí để rút ngắn thời gian.

## **7. Hỗn hợp cát dầu (dầu sấy khô)**

Hỗn hợp cát dầu dùng dầu thảo mộc có khả năng khô cứng như dầu lanh, gai (ở ta có dầu trẩu, dầu sơn,...) đã được dùng làm chất dính từ thập kỷ 40. Nhờ hấp thụ oxi trong không khí hoặc hóa chất, lại thêm tác dụng của nhiệt, dầu sẽ oxi hóa và polyme hóa tạo thành phân tử làm cho hỗn hợp có độ bền cao.

Hỗn hợp cát dầu này có thời gian chờ đợi cho phép dài nhất tính từ lúc trộn xong tới khi đem làm khuôn của hỗn hợp khá dài, không dính hộp ruột, sấy xong có độ bền cao. Ở ta nhiều nơi dùng hỗn hợp cát dầu để chế tạo ruột phức tạp hoặc dùng làm cát mặt chế tạo bánh răng. Ruột cát dầu sấy rồi rất ít hút ẩm, dùng lấp vào khuôn tươi vẫn tốt. Song cần để ý đến nhược điểm là độ bền tươi kém. Thường người ta phải thêm dextrin (1%) hoặc tinh bột, mật mía, nước bã giấy (2%) để tăng độ bền tươi, hạn chế sự nứt vỡ, biến dạng của ruột khuôn trước khi đem sấy. Đôi khi có thể thêm khoảng 1%  $FE_2O_3$  để chống dẫn nở nhiệt, tăng độ bền nóng. Cát cần sạch, lượng đất sét nên 6%; có thêm đất sét sẽ tăng độ bền tươi và bền nóng nhưng tốn dầu và giảm độ bền khô. Thường dùng thành phần hỗn hợp có 1 - 2% dầu; 2% tinh bột; 2,5% ẩm còn lại cát; sấy ở 200 - 240<sup>0</sup>C. Cần chú ý kiểm tra nhiệt độ, tốc độ sấy và cung cấp đủ oxi để oxi hóa dầu. Sấy nhiệt độ cao quá, nhanh quá đều giảm bền (tới nhiệt độ 400 - 500<sup>0</sup>C dầu phân hủy nhanh). Cần nhớ rằng khi sấy có khí độc hại bốc ra vì vậy nên có biện pháp phòng tránh.

Nếu có thêm natri perborat (chất cung cấp oxi) thời gian sấy có rút ngắn khoảng 50%. Khi đó cũng có thể không cần sấy nhưng phải khoảng 50%. Khi đó cũng có thể không cần sấy nhưng phải để ít nhất 24 giờ dầu mới tự khô. Trường hợp này bền không cao lắm, thường cần sơn và sấy sơ bộ thêm.

Ví dụ thành phần và độ bền của hỗn hợp cát dầu khô do sấy hoặc hong gió:

Cát khô sạch 97,9%

Dầu khô 2,0%

Chất oxi hóa (5% dầu) 0,1%

Như natri perborat.

Bền nén (daN/cm<sup>2</sup>) sau:

1 giờ	2 giờ	3 giờ	Qua sấy
1,75	10,5	14,0	98,0

## 8. Dầu khô nhanh

Từ những năm 50 trở lại đây người ta chuyển sang nghiên cứu dùng dầu nóng rắn nguội không cần sấy: dùng chất đóng rắn isocyanat (ví dụ diphenol metan disocyanat có công thức OCNO - CH<sub>2</sub> - O - NCO) cho trộn với dầu thô (chứa nhóm OH tự do) hoặc dầu đã xử lý bằng một chất oxi hóa như natri perborat có coban naphthanat làm chất xúc tác; trộn xong làm khuôn ruột ngay, chỉ trong vòng 30 - 60 phút độ bền đạt đã đạt tới trị số khá cao.

Thành phần và tính chất hỗn hợp cát dầu khô nhanh:

Cát SiO<sub>2</sub> sạch khô 97,5%

Dầu	2%
Chất đóng rắn (25% Dầu)	0,5%

Bền nén (daN/cm<sup>2</sup>) sau:

1 giờ	2 giờ	3 Giờ	Qua sấy
1,75	10,5	14,0	98,0

Hỗn hợp cát dầu này ưu điểm cát nhựa ở chỗ không dính mẫu, không đòi hỏi cát phải thật sạch, ít nhạy cảm với nhiệt độ của cát. Song độ bền nóng không cao lắm. Thực ra nếu có sấy bề mặt chút ít thì càng tốt. Tốc độ đóng rắn tùy thuộc chất lượng dầu là chính chứ không phụ thuộc nhiều vào chất đóng rắn. Khi dùng cần chú ý không để isocyanat tiếp xúc với da tay, khi rót ở nhiệt độ cao isocyanat chưa phản ứng hết sẽ bốc hơi. Do đó cần có biện pháp thông gió tốt và tránh tiếp xúc với hơi bốc ra từ khuôn.

## 9. Hỗn hợp cát - nhựa

Hỗn hợp cát - nhựa được coi là loại hỗn hợp làm khuôn, ruột tiên tiến bậc nhất vì có nhiều ưu điểm:

- Tạo khuôn ruột thành mỏng, nhẹ do độ bền sau khi đóng rắn cao hơn hầu hết các chất dính khác;

- Đảm bảo vật đúc chính xác, mặt nhẵn đẹp;

- Năng suất làm khuôn ruột rất cao vì nhìn chung thời gian đóng rắn rất nhanh;

- Ruột khuôn thông khí tốt, không cần lỗ thoát hơi, bảo quản dễ dàng vì khi đã khô sẽ không hút ẩm, không giảm độ bền;

- Rất dễ phá vỡ sau khi đúc rớt vì sau khi đóng rắn nâng cao nhiệt độ cũng không biến mềm, chỉ phân hủy khi đạt nhiệt độ rất cao.

Tuy vậy hỗn hợp cát, nhựa cũng có một số nhược điểm:

- Giá thành cao vì vật liệu nhựa đắt;

- Giá thành hộp ruột cao, nhất là những mẫu và hộp ruột cần nung nóng để cung cấp nhiệt làm nhựa đóng rắn;

- Lấy ruột ra lúc nóng cũng dễ biến dạng, nứt;

- Kích thước vật đúc cũng bị giới hạn.

## 10. Nhựa đóng rắn nóng

Nhựa đóng rắn nóng được dùng đầu tiên trong khoảng cuối thập kỷ 40, hiện nay dùng rất rộng phổ biến để chế tạo các ruột nhỏ, phức tạp và khuôn vỏ cứng (một dạng đúc đặc biệt). Công nghệ làm khuôn ruột này hầu như được tự động hóa nhiều nhất và cũng là phương pháp nhanh nhất (nhờ tác dụng của chất xúc tác

và nhiệt, nhựa sẽ đông rắn, liên kết các hạt các trong vòng vài chục giây đến vài phút).

Tùy cách tạo hình có thể chia làm hai phương pháp:

- Phương pháp C (Croning): hỗn hợp cát, nhựa đổ đầy trên mẫu nung nóng tới 200 - 250<sup>0</sup>C sẽ có một lớp cát đông rắn một phần, dày 6 - 9mm; sấy tiếp sẽ đông rắn hoàn toàn.

- Phương pháp D (Dietert): thổi hỗn hợp cát, nhựa vào hộp ruột kim loại đã nung nóng (phương pháp hộp nóng). Với cách này thường dùng cát được bọc một lớp nhựa trước để tránh hiện tượng phân bố không đều giữa nhựa và cát. Muốn bọc nhựa trước cho những hạt cát có 2 cách: sấy nóng khoảng 130<sup>0</sup>C cho nhựa chảy, hòa tan nhựa trong dung môi bay hơi. Nếu dùng cát bọc nhựa trước sẽ tiết kiệm được tới 50% nhựa.

Thường dùng các loại như:

+ Fenol Formandehit cho đúc thép, trong đó có hai thứ:

- Nhựa novolac có nhiều fenol, ít formandehit; cần thêm hexamin làm chất xúc tác.

- Nhựa resol ít fenol, nhiều formandehit dùng thêm axit phosphoris (H<sub>3</sub>PO<sub>4</sub>) làm chất xúc tác:

Ure fenol formandehit cho đúc gang.

Ure formandehit cho đúc hợp kim nhẹ.



Ure formandehit fuafuryl (ure furan); đất nhung chất lượng cao.

Ví dụ: thành phần cát thực cho hộp ruột nóng:

- Cát sạch cỡ trung bình 97,5%
- Nhựa 2,0 T
- Chất xúc tác 0,5%

(25% Của nhựa)

Bền kéo khi sấy ở 220<sup>0</sup>C.

10	20	30	40	60 Giây
30,8	37,7	39,1	39,9	31,5daN/cm <sup>3</sup>

## 11. Nhựa đóng rắn nguội

Hỗn hợp cát nhựa đóng rắn nguội mới được dùng vào sản xuất đúc khoảng 10 năm trở lại đây, nhất là từ khi dùng nhựa fuafuryl (chế biến từ lõi ngô, bã mía, trấu,...). Người ta trộn cát với chất xúc tác sau đó đổ nhựa vào trộn trong thời gian rất ngắn rồi đem làm khuôn ruột ngay; chờ khoảng 20 - 30 phút hỗn hợp sẽ đóng rắn.

Phương pháp này có ưu điểm là không đòi hỏi nung mẫu hoặc hộp ruột, do đó có thể dùng bộ mẫu đơn giản, rẻ tiền. Tuy vậy, cũng cần chú ý đến một số yêu cầu kỹ thuật sau:

- Thời gian chờ đợi cho phép dài nhất tính từ lúc trộn xong tới khi đem làm khuôn của hỗn hợp ngắn;

- Cát phải sạch;

- Nhiệt độ cát không được cao quá  $25^{\circ}\text{C}$  vì sẽ ảnh hưởng nhiều tới tốc độ đông rắn và hạn chế thời gian chờ đổ khuôn của hỗn hợp.

Thời gian chế tạo khuôn ruột theo công nghệ này kéo dài, do đó hiện nay đang nghiên cứu dùng các chất đông rắn thể khí thổi vào có thể đông rắn nhanh tương tự như phương pháp thủy tinh lỏng -  $\text{CO}_2$ .

Có thể dùng bốn loại nhựa sau:

- Ure formandehit với  $\text{FeCl}_3$  làm chất xúc tác, rẻ tiền, đông rắn xong sẽ giòn, rất dễ phá vỡ, dùng cho đúc hợp kim nhẹ;

- Fenol formandehit dùng axit sulphonic (paratoluen sulphonic axit) làm chất xúc tác, loại này ít dùng vì khó khô thấu;

- Nhựa điều chế từ rượu fuafuryl dùng ure formandehit hoặc fenol formandehit cho tác dụng với rượu fuafurylic sẽ tạo một loại nhựa có độ bền nóng cao hơn. Chất xúc tác thường dùng là axit phosphoric (với ure) và axit sulfonic (với fenol);

- Nhựa tổng hợp từ rượu fuafuryl, dùng axit phosphoric hoặc axit sulphonic làm xúc tác. Loại nhựa này khi cháy ít sinh khí  $\text{N}_2$  có hại, độ bền lại cao, nhất là bền nóng. Do đó, có thể dùng đúc

những vật tới 40 tấn.

Thành phần hỗn hợp cát nhựa đóng rắn để nguội

- Cát sạch, khô 97,2%
- Nhựa 2,0%
- Chất xúc tác 0,8%

(40% Nhựa)

Thời gian sử dụng 20 - 30 phút

Bền nén theo thời gian:

1	2	3	40 Giờ
17,5	28,0	45,52	63,05daN/cm <sup>3</sup>

Hỗn hợp cát nhựa có fuafuryl được gọi chung là nhựa furan - hiện nay được dùng nhiều trong sản xuất đúc. Gần đây còn dùng nhiều các loại nhựa mới như: dầu ure than (1965), fenol - ure than (1970) tốt hơn vì lượng dùng ít (1 - 1,4), thời gian đóng rắn ngắn hơn. Về mặt giá thành vật đúc, phương pháp này còn rẻ hơn cả khuôn tươi.

Đối với sản xuất đúc ở nước ta, muốn nâng cao chất lượng vật đúc và năng suất làm khuôn chúng tôi cho rằng phải chú ý đến cả hai mặt: nâng cao chất lượng hỗn hợp cát, đẩy mạnh cơ khí

hóa công việc sản xuất khuôn cát.

Trước mắt tổ chức xưởng tập trung chế biến và cung cấp đất sét tốt, cát có cỡ hạt phù hợp để cải thiện chất lượng hỗn hợp cát cho khuôn khô. Cũng cần quan tâm nhiều đến chất lượng của lớp sơn đóng vai trò quan trọng trong việc chống cháy cát, đảm bảo bề mặt vật đúc nhẵn đẹp. Ở nước phát triển hiện có tới 100 - 300 loại chất sơn. Trong chất sơn khuôn dùng hạt vật liệu chịu nóng (grafit, thạch anh, crômit,...) có hạt tương đối mịn; lượng chất dính phải có nhưng không quá nhiều, thường dùng phối hợp đất sét với hồ bột, nước mặt, nước bã giấy.

Trong tương lai không xa, cần chuyển sang dùng nhiều khuôn sấy bề mặt cho hàng lớn và đẩy mạnh dùng khuôn tươi cho hàng cỡ nhỏ và cỡ trung. Muốn vậy phải chú ý dùng loại vật liệu đất sét bentônit thay cho đất sét thường và dùng thêm các chất dính hữu cơ hòa tan trong nước như mật, nước bã giấy, dextrin (hồ bột, bột bánh khảo cũng thuộc loại này), polyacrylamid. Còn khuôn tươi chế tạo bằng áp suất cao sẽ sử dụng đến sản xuất trong thời gian tới.

Song song với việc nâng cao chất lượng khuôn cát, đất sét cần mở rộng việc nghiên cứu dùng những hỗn hợp cát mới có độ bền cao, có khả năng tự khô hoặc đóng rắn nhanh nhờ nhiệt hoặc hóa chất. Với những hỗn hợp này có thể chế tạo những ruột phức

tạp, bền nhưng rất dễ phá vỡ và làm sạch, làm những khuôn đúc hàng lớn mà không cần sấy.

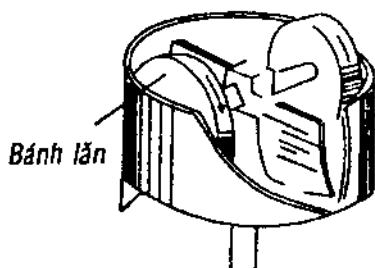
### III. CƠ KHÍ HÓA VIỆC SẢN XUẤT KHUÔN CÁT

Trong khoảng thời gian gần đây, nguyên lý chế tạo khuôn cát, đất sét không thay đổi bao nhiêu, nhưng nhờ cơ khí hóa và tự động hóa sản xuất nên đã đưa năng suất lên rất cao, đồng thời cải thiện được chất lượng vật đúc.

Cơ khí hóa công việc chế tạo khuôn đòi hỏi phải dùng các tổng hợp có chất lượng cao hơn và ổn định hơn. Mặc khác, dùng các hỗn hợp cát mới (cát tự khô, cát nhựa, cát chảy lỏng) lại sẽ thúc đẩy việc chế tạo và sử dụng các thiết bị trộn cát, các máy làm khuôn ruột và những dây chuyền đúc kiểu mới cho phù hợp. Ví dụ, ở Nga, nhờ việc phát minh ra hỗn hợp cát tự động chảy lỏng đã kéo theo việc thiết kế và đưa vào xây dựng các phân xưởng đúc mới lạ, có trình độ cơ khí hóa cao và rất ít tiếng ồn vì không dùng cả máy làm khuôn, chỉ có hệ thống máy trộn liên tục, các máy lật khuôn và các băng chuyền vận chuyển hòm.

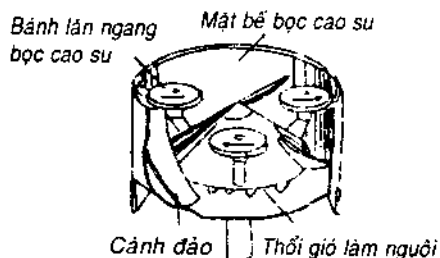
+ Trước tiên nói tới việc cơ khí hóa khâu chuẩn bị hỗn hợp làm khuôn. Những xưởng đúc cơ khí hóa cao phải dùng hệ thống tự động tự động chuẩn bị hỗn hợp và cung cấp cát tới các máy làm khuôn theo một chương trình định sẵn. Ở những xưởng đúc cơ khí hóa thấp, hoặc nửa thủ công chúng ta cũng không nên coi nhẹ

khâu chuẩn bị hỗn hợp. Ít ra cũng phải dùng một máy trộn để đảm bảo chất lượng hỗn hợp vì trộn là việc quan trọng nhất chuẩn bị hỗn hợp cát. Phải trộn sao cho chất dính màng thành mỏng bao quanh các hạt cát, không bị vón cục.



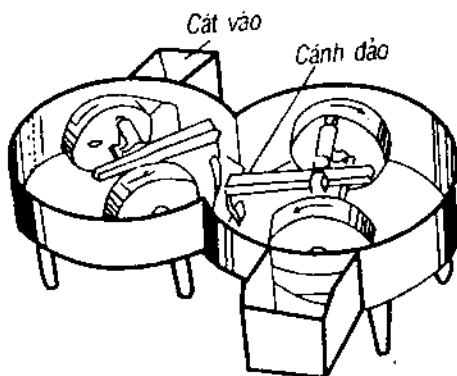
**Máy nghiền trộn thường**

Với hỗn hợp cát, đất sét, máy trộn bánh lăn kiểu Simpson được dùng phổ biến, chỉ cần trộn 3 - 6 phút là được. Hai bánh lăn thẳng đứng sẽ hỗn hợp làm đất sét dẻo biến dạng và bám chắc vào hạt cát. Những lưỡi gạt quay theo sẽ đảo hỗn hợp làm đất sét và các chất phụ khác phân bố đều.



**Máy nghiền trộn cao tốc**

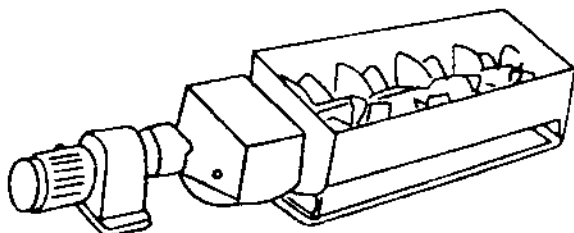
Tiến bộ hơn ta dùng máy trộn cực nhanh và có thổi không khí làm nguội cát, chỉ trộn 60 - 90 giây là được.



**Máy nghiền trộn liên tục hai bể**

Trong sản xuất lớn còn dùng máy trộn liên tục có hai bể với bánh lăn thẳng đứng.

Trộn hỗn hợp cát dầu, cát có chất dính lỏng thường dùng máy đảo có cánh vì không cần động tác nghiền cán.



**Máy đảo có cánh**

Ngoài ra cũng còn phải trang bị cơ khí hóa cho các khâu làm nguội, sàng hỗn hợp cát cũ để dùng lại và khâu lọc rửa sạch bụi, sét để tái sinh cát.

+ Khi đề cập đến khâu cơ khí hóa công việc làm khuôn, người ta thường chỉ nhấn mạnh về máy làm khuôn bán tự động hoặc tự động. Thực ra, muốn có năng suất cao, cải thiện điều kiện làm việc cho công nhân và ổn định chất lượng sản phẩm đúc cần phải chú ý cơ khí hóa đồng bộ một số khâu sau:

- Cấp liệu: Vận chuyển hỗn hợp cát tới máy làm khuôn (dùng băng vải cao su); chức cát (trong bunke); đổ cát có định lượng vào hòm.

- Chuyển hòm rỗng đến máy, chuyển hòm khuôn đi với hòm nhỏ dùng băng con lăn và đẩy bằng tay, hòm cỡ trung dùng cầu treo trên monoray, hòm to dùng băng lăn có thêm máy quay lật hòm. Muốn năng suất cao thì dùng dây chuyền vận chuyển hòm kiểu đoàn xe con hoặc hoặc băng con lăn có điều khiển.

- Dầm chặt cát, lấy mẫu khỏi khuôn, kẹp chặt hòm, quay lật hòm,... các động tác thường do máy làm khuôn thực hiện cả. Ở nước ta, hiện nay mới chỉ vài nơi làm khuôn bằng máy theo kiểu dầm ép, năng suất không cao (<khuôn/giờ) lại rất ồn. Với vật đúc nhỏ nhỏ nên chọn dùng máy khuôn ruột tự động có thể thực hiện nhiều động tác và cho năng suất cao hơn (tới 300 khuôn/giờ). Với



vật đúc lớn nên dùng máy ném cát kèm theo đó phải có thiết bị quay lật hòm và rút mẩu. Ở nhiều nước hiện đang phát triển dùng máy làm khuôn ép dưới áp suất cao, ít tiếng ồn mà khuôn đạt chất lượng cao và dùng dây chuyền làm khuôn hòm (kiểu Dismantic) thổi cát rời ép thành khuôn dựng đứng kế tiếp tiếp nhau với năng suất 240 - 600 khuôn/giờ.

Ngoài ra cần lưu ý rằng khi cơ khí hóa sản xuất đúc còn phải chú ý tới một số khâu khác nữa như: rót gang, phá vỡ khuôn, làm sạch vật đúc,... có như vậy mới đảm bảo sản xuất đồng bộ và cải thiện được điều kiện lao động của công nhân.

#### + Đánh giá trình độ cơ khí hóa của xưởng đúc

Sản xuất đúc là một chuỗi các quá trình hóa lý phức tạp, lại bao gồm rất nhiều nguyên công nặng nhọc, khối lượng vận chuyển cũng lớn. Hình thức tổ chức sản xuất tốt nhất với xưởng đúc hiện đại sản xuất hàng loạt, cũng như sản xuất loại nhỏ là dùng dây chuyền đúc cơ khí hóa cao, trong đó bố trí các máy tự động. Nhờ cơ khí và tự động hóa, năng suất lao động tăng nhanh, điều kiện lao động được cải thiện và chất lượng sản phẩm đúc cũng được nâng cao và ổn định hơn.

Đánh giá trình độ cơ khí hóa của xưởng đúc có thể dùng số công suất động cơ điện tính cho công nhân viên, sản lượng/ một công nhân viên, hoặc sản lượng/ một đơn vị công suất. Phổ biến

hơn, người ta đánh giá trình độ xưởng đúc dựa theo khối lượng cần vận chuyển để sản xuất ra một tấn vật thành phẩm.

Tỷ lệ tính theo phần trăm giữa khối lượng vận chuyển bằng máy so với toàn bộ khối lượng cần chuyển được gọi là mức độ cơ khí.

Nhìn chung phân loại như sau:

- 0 - 39% - Xưởng thủ công
- 40 - 64% - Cơ khí hóa thấp
- 65 - 89% - Cơ khí hóa trung bình
- 90 - 100% - Cơ khí hóa toàn bộ.

## CHƯƠNG II

### CÁC PHƯƠNG PHÁP ĐÚC ĐẶC BIỆT

Một chỉ tiêu về chất lượng vật đúc mà ngành đúc kim loại đã cố gắng đạt được ngày càng ở mức cao hơn đó là độ chính xác.

Để đạt được độ chính xác của vật đúc trong quá trình đúc kim loại, ta phải chú trọng đến những thông số quyết định của nó là: độ chính xác của mẫu (hoặc của khuôn kim loại), độ chính xác khi in hình mẫu trong khuôn, độ chính xác khi lắp ráp khuôn, mức biến dạng của khuôn khi rót, độ co của hợp kim đúc, kỹ thuật làm sạch, mài vật đúc,...

Trước kia, dùng khuôn cát thông thường, khó chế tạo được vật đúc chính xác cao. Vì thế những công nghệ đúc mới dùng hỗn hợp mới để làm khuôn hoặc dùng khuôn kim loại có gia công bề mặt nhẵn bóng đều được mang tên là phương pháp đặc biệt.

Ngày nay nhờ có một số biện pháp kỹ thuật, người ta đã tăng độ chính xác của khuôn cát (chế tạo trong điều kiện cơ khí hóa cao) lên gần ngang hàng với các phương pháp đặc biệt.

- Dùng mẫu, hộp ruột kim loại và dùng hòm khuôn kim loại có chốt định vị;

- Dùng mẫu in hình mẫu chính xác trong khuôn: làm khuôn bằng máy, rút mẫu tự động hóa, ráp ruột thành tập hợp, dùng CO<sub>2</sub> thổi cho khuôn đóng rắn ngay trong hộp không cần chuyển đi sấy, dùng áp suất cao để ép tạo khuôn có kích thước ổn định;

- Có biện pháp cải thiện độ nhẵn bề mặt: dùng cát mịn, có lớp sơn.

Các phương pháp đúc đặc biệt tuy nay chỉ chiếm một tỷ lệ nhỏ trong toàn bộ sản lượng vật đúc nhưng vẫn được chú ý nhiều vì tạo được vật đúc có độ chính xác cao, mặt nhẵn đẹp và cơ tính cũng như chất lượng kim loại đội khi cũng tốt hơn. Có thể chia các phương pháp đúc đặc biệt thành hai nhóm chính:

- Nhóm dùng vật liệu chịu nóng để tạo khuôn, thường là khuôn dùng một lần, tạo vật đúc nhẵn bóng chính xác cao, trong đó đáng lưu ý hơn cả là phương pháp đúc trong khuôn vỏ cứng (có tiền đồ rực rỡ trong tương lai) và phương pháp đúc chính xác bằng mẫu chảy;

- Nhóm dùng khuôn bằng kim loại vật đúc chính xác, lại có cơ tính cao như đúc trong khuôn kim loại tĩnh, đúc ly tâm, đúc áp lực, đúc liên tục.

Các phương pháp đúc đặc biệt này đã áp dụng ở nước ta tại

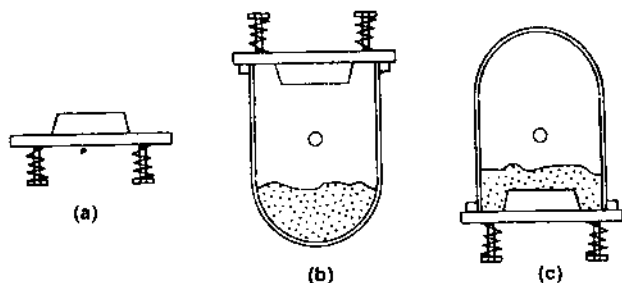
một vài xương nhưng mới chỉ là bước đầu, trình độ kỹ thuật cũng như mức độ cơ khí hóa đều còn thấp. Trong khi đó các nước đã có nhiều vật liệu mới, nhiều máy chuyên dùng bán tự động và tự động hóa phục vụ cho các phương pháp này. Ở đây chúng tôi xin trình bày sơ lược về nguyên lý và một số đặc điểm mới về kỹ thuật này.

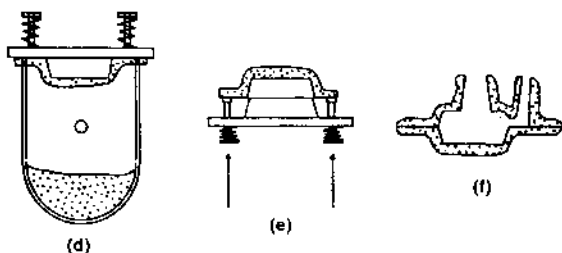
## I. ĐÚC TRONG KHUÔN VỎ CỨNG

Khuôn vỏ cứng là loại khuôn được chế tạo bằng hỗn hợp cát - nhựa. Nó có độ bền cao, do đó khuôn chỉ cần mỏng chừng 8 - 10mm. Nên loại này có ưu điểm là khuôn nhẹ, dễ vận chuyển, tốn ít cát, dễ bảo quản. Có hai phương pháp chế tạo loại khuôn này.

### 1. Phương pháp C (Croning)

Mẫu và hệ thống rót bằng gang hoặc kim loại màu được gắn lên một tấm kim loại phẳng có kèm một bộ chốt đẩy vỏ. Toàn thể tấm mẫu này được nung nóng tới 180 - 200°C, mặt mẫu có bôi dung dịch silicon để tránh dính.





- a) Tắm mẫu; b) Tắm mẫu nóng úp trên thùng hỗn hợp cát nhựa;  
 c) Lật ngược thùng cho hỗn hợp cát nhựa lên mẫu;  
 d) Mặt mẫu đã có một lớp vỏ cứng, quay thùng về vị trí cũ;  
 e) Bộ chốt đẩy đã tách vỏ cát khỏi tấm mẫu; f) Khuôn vỏ cứng đã ráp

#### Sơ đồ quá trình chế tạo khuôn vỏ cứng theo phương pháp C

Hỗn hợp cát gồm: cát sạch khô mịn và 2 - 7% nhựa nhiệt rắn dùng làm chất dính. Nhựa có thể dùng ở dạng bột khô với cát, cũng có khi đã nung chảy hoặc hòa tan vào dung dịch môi rồi cho bao bọc quanh hạt cát từ trước, tạo nên cát có áo nhựa. Cách này được dùng nhiều vì tiết kiệm nhựa, chất dính phân bố đều. Khi đổ hỗn hợp cát nhựa lên mặt mẫu nóng, chỉ sau 30 giây sẽ tạo được một lớp vỏ cứng dày 5 - 10mm.

Nhờ nhiệt nhựa biến mềm nhanh rồi chảy, dính hạt cát với nhau, sau đó đóng rắn. Đổ cát thừa trở lại thùng chứa ban đầu, còn tấm mẫu và vỏ cát được nung nóng thêm 300 - 450<sup>0</sup>C trong 2 phút cho bền và cứng thêm. Đẩy khuôn vỏ ra khỏi tấm mẫu nhờ bộ chốt đẩy rồi đem ráp khuôn vỏ, chén cát hoặc bàn in thép phía ngoài cho khỏi vỡ và đem rót. Có thể dùng nẹp kim loại tăng bền

khi tạo vỏ. Ruột vỏ cứng chế tạo như vậy trong hộp ruột kim loại nung nước, thường gọi là hộp ruột nóng.

## 2. Phương pháp D (Dietert)

Khác với phương pháp C, trong phương pháp này cả hai mặt của khuôn vỏ đều được tạo hình nhờ mẫu. Chất dính thường dùng là nhựa hoặc dầu đông rắn nhanh và phải dùng biện pháp thổi bằng khí nén để đưa hỗn hợp cát vào hộp ruột hoặc hộp mẫu có trang bị nhiều lỗ thổi, thoát. Có thể dùng hộp đã nung nóng (khi đó hỗn hợp cát phải dùng nhựa đông rắn nóng) hoặc hộp ruột nguội (dùng hỗn hợp cát nhựa đông rắn nguội). Phương pháp này cho năng suất làm khuôn cao hơn, và khả năng chế tạo khuôn ruột đúc vật cỡ lớn hơn so với phương pháp C.

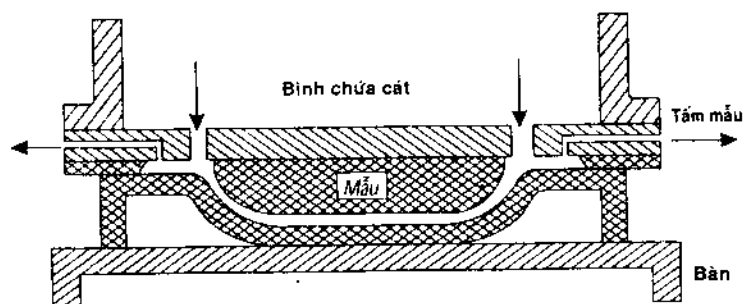
Với phương pháp này có thể dùng hỗn hợp cát - thủy tinh lỏng rồi thổi khí CO<sub>2</sub>, dùng thêm xương sắt hoặc hòm ngoài có tiết diện gần sát bề mặt mẫu. Khuôn kim loại vỏ bằng hỗn hợp cát - nhựa cũng như chế tạo theo phương pháp D này.

Khuôn ruột vỏ cứng chế tạo như trên có nhiều ưu điểm:

- Năng suất cao, vì dễ cơ khí hóa và tự động hóa;
  - Thông khí đặc biệt tốt;
  - Độ chính xác cao và bề mặt nhẵn nên giảm được lượng dư gia công ở vật đúc.
- In hình có khả năng đúc những chi tiết hình dáng phức tạp

có cánh, có rãnh mà khuôn cát đất sét không tạo hình nổi; đúc, vật mỏng tới 2 - 3 mm, lỗ 3 cạnh sắc nét.

	Hộp nguội	Hộp nóng
Điều kiện đông rắn		
- Nhiệt độ hộp	Nhiệt độ phòng	200 - 600 <sup>0</sup> C
- Thời gian	10 Giây	30 giây (trong hộp bề mặt ruột)
- Mức độ đông rắn	Thấu	
Độ bền của hộp sau khi lấy ra khỏi hộp	180 - 210 N/cm <sup>2</sup> (90 - 95% độ cứng cùng)	50 - 70 N/cm <sup>2</sup> (15 - 20% độ bền cuối cùng)
Khả năng tạo khí của ruột	Ít	Ít - trung bình
Khả năng dễ phá vỡ	Rất tốt	Tốt



Sơ đồ thổi cát tạo khuôn vỏ theo phương pháp D



### 3. Hộp nóng và hộp nguội

Từ những năm 80 trở lại đây, công nghệ làm ruột dùng hỗn hợp cát - nhựa - dầu phát triển rất nhanh. Ruột vỏ cứng được dùng rộng rãi hơn khuôn vỏ cứng, dùng cả với khuôn cát đất sét, khuôn kim loại. Có hai dạng công nghệ chính là hộp ruột nóng và hộp ruột nguội, cả hai loại hộp ruột đều làm bằng kim loại, nhưng hộp nóng phải làm ở nhiệt độ cao nên giá thành cao hơn.

Ruột chế tạo theo phương pháp hộp nóng sau khi lấy ra khỏi hộp còn phải sấy thêm ở  $300 - 450^{\circ}\text{C}$  trong vài phút mới đạt độ bền cuối cùng.

Những năm gần đây có nhiều công nghệ cải tiến nhằm giảm nhiệt độ hộp ruột chuyển hẳn sang dùng hộp nguội:

- Phương pháp không khí nóng dùng hộp ruột nguội hoặc sấy nhiệt độ thấp, vẫn dùng nhựa đóng rắn nóng, sau khi thổi hoặc bắn cát đầy hộp ruột thì thổi tiếp trong khí nóng  $200^{\circ}\text{C}$  trong thời gian 20 giây. Cách này có nhiều ưu điểm: sấy nhanh, sấy thấu, không cần lò sấy, ruột có độ bền cao, tạo khí ít.

- Phương pháp thủy tinh lỏng -  $\text{CO}_2$  hộp ruột nóng, hộp ruột chỉ nóng  $100 - 150^{\circ}\text{C}$ , nhưng dùng với hỗn hợp cát thủy tinh lỏng rồi thổi  $\text{CO}_2$ . Cách này nhanh, rẻ, ruột vẫn chính xác, nếu dùng cát hạt mịn thì không cần sơn; đã sản xuất trên máy tự động cỡ ruột 0,3 - 20 kg với năng suất 200 ruột/giờ.

## II. ĐÚC CHÍNH XÁC BẰNG MẪU CHẢY

Đúc chính xác bằng mẫu chảy là phương pháp đúc có nguyên lý làm khuôn giống như cách đúc tượng bằng mẫu sáp đã có độ chính xác cao để tạo ra mẫu sáp và nhờ dùng hỗn hợp cát chảy với chất dính đặc biệt đã tạo được vỏ khuôn có độ bền cao nên sản phẩm đúc ra chính xác hơn nhiều, do đó phương pháp đúc bằng mẫu chảy đã nhanh chóng phát triển và chiếm vị trí độc đáo trong ngành chế tạo máy, sản xuất những chi tiết nhỏ, độ chính xác cao, không cần gia công hoặc không thể gia công. Quá trình sản xuất gồm có những bước sau:

- Chế tạo khuôn ép.

- Từ khuôn ép sản xuất ra mẫu sáp rồi ráp mẫu thành chùm.

- Áo vỏ: cho hỗn hợp cát lỏng bao quanh chùm mẫu để tạo khuôn vỏ hoặc khuôn khối.

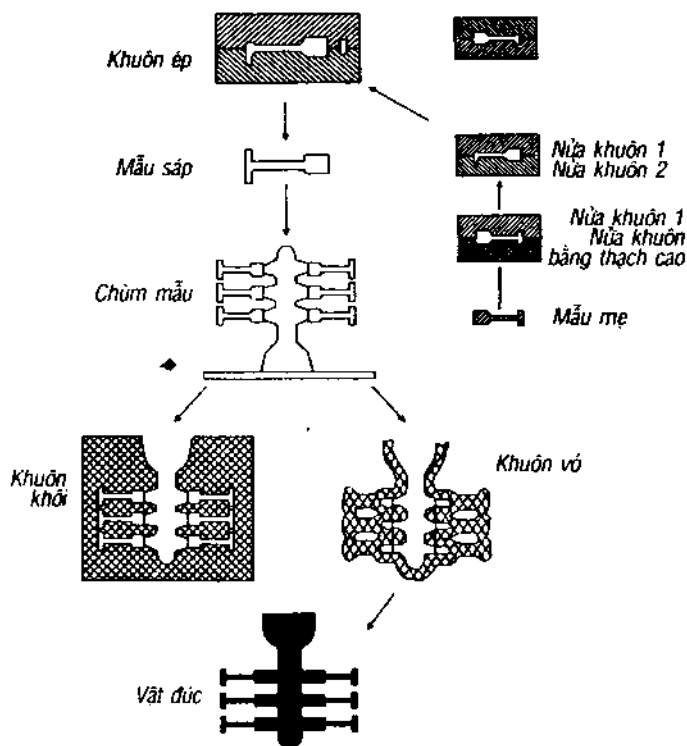
- Làm chảy mẫu rồi nung khuôn vỏ tới nhiệt độ cao.

- Rót và làm sạch vật đúc.

Dưới đây sẽ nói kỹ hơn về đặc điểm kỹ thuật của từng bước.

Khuôn ép: thường bằng kim loại và được gia công rất chính xác bằng thép thì bền lâu, bằng hợp kim nhôm hoặc hợp kim dễ gia công hơn; có thể dùng nhựa epoxi, cao su hóa để làm khuôn ép. Khi không yêu cầu chính xác cao, với sản lượng ít còn có thể dùng khuôn thạch cao.

Về sản xuất mẫu, thường dùng nhất là mẫu bằng hỗn hợp sáp trong đó có sáp thiên nhiên pha lẫn với sáp tổng hợp, đảm bảo sao cho nhiệt độ chảy thấp (khoảng 55 - 90<sup>0</sup>C), mẫu bền, co giãn ít, ổn định kích thước, nhiệt độ biến mềm phải giữ mẫu ở nhiệt độ trong phòng 10 - 15<sup>0</sup>C; nếu không phải giữ mẫu ở nhiệt độ thấp để ổn định kích thước trước lúc dùng. Chế tạo mẫu bằng cách dùng bơm rót ép sáp ở trạng thái sệt vào khuôn ép.



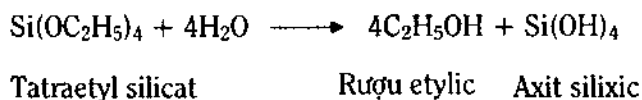
Sơ đồ quá trình chế tạo vật đúc dùng mẫu chảy

Ngày nay người ta chú ý nhiều đến việc chế tạo thiết bị phun ép sáp có kiểm tra tự động nhiệt độ sáp, áp lực và tốc độ phun ép sáp (tới 28 daN/cm<sup>2</sup>). Vật liệu làm mẫu cũng được nghiên cứu nhiều, ngoài sáp người ta dùng nhựa, ví dụ nhựa xốp polytryron vừa nhẹ, rẻ, dẫn nổ nhiệt nhỏ hơn sáp nhiều nên kích thước ít biến đổi theo nhiệt độ.

Tạo khuôn khối: rót hỗn hợp cát lỏng vào hộp bao quanh chùm mẫu sáp, rung hoặc hút chân không cho bọt khí thoát ra rồi chờ cho hỗn hợp đông rắn, khoảng 12 - 24 giờ sau mới tách mẫu ra và được khuôn khối (thường dùng đúc hợp kim màu).

Tạo khuôn vỏ: nhúng chùm mẫu vào hỗn hợp cát lỏng để mẫu được bao một lớp mỏng vừa đủ, rắc cát khô lên, dùng hóa chất NH<sub>3</sub> hoặc hong gió nóng cho lớp vỏ chịu nóng khô, sau đó lại nhúng tạo lớp mới (nói chung từ 3 - 15 lớp). Động tác này gọi là áo vỏ. Cách tạo khuôn rẻ, thời gian khô cứng ngắn hơn (tổng cộng chỉ 20 - 150 phút).

Về kỹ thuật tạo khuôn quan trọng nhất là chất dính trong hỗn hợp chịu nóng. Thường dùng nhiều nhất và cũng tạo ra khuôn có chất lượng cao là etyl silicat. Chất này ở dạng lỏng chỉ trở nên dính khi tác dụng với nước và tạo ra chất keo axit silicic (gọi là tạo gel) theo phản ứng:



Phản ứng chỉ xảy ra khi dư  $H_2O$ , có rượu hoặc axeton để dung hòa etyl silicat, có HCl làm chất xúc tác. Dung dịch etyl silicat đã thủy phân này trộn với bột cát  $SiO_2$  mịn với tỷ lệ 1 dung dịch/ 2 bột cát sẽ được dùng để áo vỏ và chỉ cần 20 phút đến một giờ sẽ khô cứng. Nếu dùng thêm  $NH_4OH$  sẽ đông rắn nhanh hơn. Khi sấy, nước và rượu bốc hơi nên khuôn vỏ chỉ gồm màng silicat bao quanh những hạt cát, độ chịu nóng của vỏ sẽ rất cao.

Ở nước ta, etyl silicat đắt nên dùng thủy tinh lỏng sẽ dễ kiếm hơn. Thủy tinh lỏng phải chọn loại có modul cao hoặc phải dùng  $NH_4$  chất lượng để xử lý tăng modul tới 3,0 - 3,4 lượng dùng cao hơn, khoảng 1 nước thủy tinh/ 1 bột cát (bột  $SiO_2$ ). Còn có rất nhiều cách pha chế hỗn hợp cát lỏng dùng cho đúc mẫu chảy.

Ngoài ra có thể dùng ximăng pooclan, photphat amon hay hydro làm chất dính. Nếu đúc hợp kim màu như nhôm, đồng có thể dùng thạch cao để tạo khuôn khối.

Làm chảy mẫu và nung khuôn cũng là thao tác quan trọng, không chú ý dễ làm nứt khuôn do mẫu giãn nở nhiệt lớn. Có nhiều cách làm chảy mẫu:

- Nung mẫu và khuôn trong nước, ở nhiệt độ khoảng  $80 - 90^{\circ}C$ .
- Đưa khuôn đột ngột vào lò  $1000^{\circ}C$ , với gradien nhiệt độ lớn, sáp ở bề mặt mẫu chảy nhưng bên trong khối sáp chưa kịp giãn nở. Với cách này đồng thời làm chảy mẫu vừa nung khuôn,

chỉ mất khoảng 2 giờ.

- Nhúng khuôn trong sáp nóng chảy ở 190 - 210<sup>0</sup>C hoặc tốt hơn là trong chất lỏng có nhiệt độ sôi cao (poliglycol) ở 200 - 250<sup>0</sup>C, quá trình thủy phân và trùng ngưng sẽ tiếp tục làm khuôn bền thêm 1,5 - 2 lần.

Chú ý rằng với mẫu polystiron chỉ thấy ở nhiệt độ dưới 70<sup>0</sup>C để tránh sự giãn nở nhiệt độ đột ngột ở khoảng 80<sup>0</sup>C. Sau đó nung ở nhiệt độ cao mẫu sẽ bốc hơi.

Nhiệt độ nung khuôn thường khoảng 850 - 950<sup>0</sup>C, đảm bảo cho sáp dính ở bề mặt khuôn cháy hết và nhiệt độ khuôn cao (nếu rót ngay kim loại sẽ in hình khuôn rõ nét). Riêng với khuôn thạch cao chỉ sấy khoảng 550 - 650<sup>0</sup>C để tránh sự phân hủy.

Đúc chính xác bằng mẫu chảy dùng khuôn không có mặt ráp thích hợp với các chi tiết nhỏ hơn dưới 5 kg, cần độ chính xác cao. Thực ra với phương pháp này có khả năng chế tạo những vật đúc từ 0,02 - 140 kg, lỗ nhỏ tới 2, và thành dày 1 - 10 mm, kích thước có thể tới 1 m; song với chi tiết chính xác có kém đi.

Vì giá thành tương đối cao, phương pháp đúc này chỉ dùng khi sản lượng lớn để đủ khấu hao khuôn ép (dù rằng khuôn ép này rẻ hơn khuôn dùng đúc áp lực nhiều) và dùng trong trường hợp cần giảm khối lượng gia công cơ nhiều (khuôn dập) hoặc dùng đúc những chi tiết bằng hợp kim chống mòn, rất cần (cánh tuabin rất

khó gai công cơ).

Những năm gần đây, người ta đã đẩy mạnh việc cơ khí hóa và tự động hóa quá trình đúc chính xác bằng mẫu chảy có nhiều thao tác tỉ mỉ nói trên, nhờ đó giá thành giảm. Ví dụ đã chế tạo thiết bị lên hoàn do một người điều khiển 1 giờ sản xuất được 20 khuôn. Mặc khác người ta cũng nghiên cứu những chất dính mới cho công nghệ đúc này: tạo gel axit silicic hòa tan trong nước, tránh dùng các dung môi hữu cơ, thời gian khô cứng dài hơn nhưng giá thành hạ và an toàn hơn, ít sợ cháy. Nhiều xưởng đúc mẫu chảy cũng đã dùng những loại otocla an toàn cỡ lớn, để có thể tăng nhiệt độ hơi nước tới  $150^{\circ}\text{C}$ , chịu áp lực tới 5 atm.

### **III. ĐÚC CHÍNH XÁC DÙNG MẪU VĨNH CỬU**

Khác với phương pháp đúc dùng mẫu chảy đã trình bày, trong các phương pháp đúc sau người ta dùng mẫu có gia công bề mặt chính xác bằng gỗ có tránh nhựa cho nhẵn, kim loại, thạch cao hoặc cao su đồng thời dùng hỗn hợp làm khuôn có hạt mịn bền. Khuôn chế tạo gồm hai nửa, khi đúc ghép hai nửa lại chứ không liền khối như khuôn dùng mẫu chảy. Vật đúc chế tạo ra có độ chính xác và nhẵn bóng cao, tuy thua phương pháp đúc dùng mẫu chảy chút ít nhưng vẫn được dùng nhiều trong sản xuất hàng loạt nhỏ.

Phương pháp Shaw (khuôn gồm khối). Dùng hỗn hợp cát

lỏng có bột  $\text{SiO}_2$  (cát mịn) và dung dịch etyl silicat đã thủy phân có pha thêm cacbonat amon để điều chỉnh thời gian đông rắn, pha thêm nhiều sẽ rắn nhanh. Rót hỗn hợp cát lên mặt mẫu có bôi sáp hoặc silicon. Chỉ vài phút đông hồ, hỗn hợp đông rắn và có thể rút mẫu ra khỏi khuôn. Lúc này khuôn còn mềm, đàn hồi được. Để khô hoặc sấy, rượu bốc ra gây vết nứt ở khuôn, làm tăng độ không khí. Nung  $1000 - 1100^\circ\text{C}$  trong 4 - 12 giờ cho rượu và nước bốc hết, khuôn khô đem rập và rót hoặc nguội đều được cả. Rót xong cũng dễ phá vỡ. Phương pháp này có giá thành còn cao do etyl silicat đắt. Nếu chỉ dùng etyl silicat để tạo một lớp khuôn mỏng 10 - 15 mm còn phía ngoài dùng hỗn hợp samot với thủy tinh lỏng thì có thể giảm được giá thành.

Phương pháp này được dùng để chế tạo khuôn ren dập, cánh tuabin, khuôn ép nhựa, các dụng cụ dùng trong xưởng đúc như khuôn kim loại, tấm mẫu, hộp ruột bằng gang, nhôm. Hiện cũng đã chế tạo máy tự động kiểu đu quay sản xuất khuôn hai lớp năng suất 1 khuôn/ phút. Với phương pháp này có thể đúc vật từ 0,5 - 700 kg, thành có thể mỏng tới 1,5 mm.

Khuôn thạch cao: khuôn thạch cao được dùng để đúc các chi tiết bằng hợp kim màu, nhiệt độ kim loại rót khuôn không quá  $1200^\circ\text{C}$ .

Thạch cao sống có công thức  $\text{CaSO}_4 \cdot 2\text{H}_2\text{O}$  khi sấy ở  $170^\circ\text{C}$  sẽ thành  $(\text{CaSO}_4)_2 \cdot \text{H}_2\text{O}$  hemihydrat, nghiền mịn ta sẽ được thạch cao



bột dùng làm khuôn. Khi trộn với nước, thạch cao sẽ hút nước và kết tinh lại, tạo mạng không gian bền cứng. Thường dùng hỗn hợp 80% thạch cao, 20% amian sợi và khoảng 50 - 52% nước, sau khi khô độ bền kéo đạt khoảng 4 - 4,5 daN/cm<sup>2</sup>. Thêm amian để tăng bền, muốn tăng thông khí khi chất tạo bột lúc khuấy rộn thạch cao với nước hoặc xử lý thạch cao bằng hơi nước áp suất cao trong ô tôla để tạo rãnh không khí giữa hạt khi kết tinh thạch cao. Hỗn hợp thạch cao pha nước đem đổ lên mặt mẫu để một lúc sẽ đóng rắn. Sau đó, sấy 230 - 350<sup>0</sup>C khoảng 6 - 10 giờ, nung 700 - 800<sup>0</sup>C trong 2 giờ (nếu đúc nóng). Muốn tránh rỗ, cần sấy cho hết nước, khi đó cần thời gian dài hơn nữa. Đặc biệt cần chú ý tới đặc tính dễ nứt khi làm nguội của khuôn thạch cao, do đó phải làm nguội cùng với lò tới 300 - 350<sup>0</sup>C rồi mới lấy ra ngoài.

Tốt nhất là rút khuôn thạch cao trong chân không, đảm bảo tránh được rỗ hơi và có thể đúc thành mỏng tới 0,2 mm.

Thạch cao tuy rẻ nhưng giá thành khuôn vẫn cao do thạch cao đóng rắn không dùng lại được nữa, chế tạo khuôn cũng đơn giản nhưng chu kỳ sản xuất dài; có thể đúc vật mỏng, khá chính xác, khối lượng tới hàng trăm kg.

#### **IV. ĐÚC TRONG KHUÔN KIM LOẠI**

Khuôn kim loại được dùng để đúc đạn súng thần công từ thế kỷ 15 và cuối thế kỷ trước đã được dùng nhiều để đúc hợp kim

màu, riêng với đúc gang mới bắt đầu dùng từ thế chiến thứ hai.

Khuôn kim loại còn được gọi là khuôn vĩnh cửu vì dùng đúc nhiều lần. Khuôn bằng gang khi đúc hợp kim màu có thể tới 10.000 lần rót, tuổi thọ của khuôn cũng lớn tới 3.000 - 5.000 lần rót. Thực ra đối với những chi tiết lớn cỡ 600 - 9.500 kg tuổi thọ của khuôn chỉ cần 10 lần rót là đã có lợi.

So với khuôn cát, dùng khuôn kim loại để đúc có nhiều điểm tốt hơn:

- Chu kỳ sản xuất ngắn nếu cơ khí hóa thì chỉ chừng một phút;
- Vật đúc chính xác, bề mặt nhẵn đẹp, lượng dư gia công ít hơn so với đúc khuôn cát - đất sét 2 - 3 lần;
- Cơ tính vật đúc cao hơn do khuôn kim loại có tốc độ làm nguội lớn;
- Năng suất cao, tiết kiệm cát (chỉ dùng cát làm ruột) d đó giá thành rẻ hơn.

Song khuôn kim loại cũng có một số nhược điểm:

- Giá thành khuôn cao, chế tạo;
- Khó đúc những vật có thành mỏng (2,5 - 3mm); diện rộng;
- Do cứng không co bóp được nên vật đúc dễ có ứng suất trong, dễ vênh hoặc nứt.

Thực tế khuôn kim loại được dùng nhiều chủ yếu trong sản

xuất đúc hàng loạt lớn những chi tiết đơn giản bằng hợp kim nhôm, hợp kim đồng và các hợp kim màu khác (thành dày có thể từ 3 - 100 mm). Với gang và thép cũng dùng khuôn kim loại để đúc những vật từ vài trăm gam tới 12 - 14 tấn chưa phổ biến, vì còn một số trở ngại như: nhiệt độ thép lỏng cao làm tuổi thọ khuôn kém nên giá thành cao, đúc gang dễ bần in biến dạng trắng khó gia công cơ. Trường hợp vật đúc cần có tổ chức biến trắng như trục cán thì dùng khuôn kim loại rất có lợi. Dùng khuôn kim loại để đúc gang dẻo rất tốt: giảm 50% thời gian ủ, lại có thể dùng gang thành cacbon hơi cao, dễ nấu trong lò đứng. Khuôn đúc thổi bằng gang cầu nếu đúc trong khuôn kim loại có tuổi thọ gấp 2,6 lần gang xám thường và cũng cao hơn gang cầu đúc trong khuôn cát.

Về kỹ thuật đúc trong khuôn kim loại, người ta quan tâm nhiều về chế độ nhiệt của khuôn. Điều khiển được chế độ nhiệt hợp lý tức là khống chế nguội của vật đúc tạo được tổ chức kim loại mong muốn.

Khuôn thường làm bằng gang xám có hàm lượng C 3,5%, Si khoảng 2%, ít P và rất ít; nếu làm bằng gang cầu hoặc gang cầu có 4- 6% Si thì càng tốt. Cũng có khi dùng thép cacbon, thép hợp kim để làm khuôn hoặc dùng khuôn bằng hợp kim nhôm đã qua qua anot hóa tạo một màng oxit nhôm ở bề mặt có khả năng chịu nhiệt tới 2500<sup>0</sup>C (khuôn parafin); khuôn nhôm truyền dịch nhanh nên

có thể đúc cả gang, thép mà không sợ hỏng, vật đúc nhấn đẹp cơ tính cao, ít ứng suất.

Kết cấu khuôn kim loại tùy thuộc vào hình dáng vật đúc.. khuôn có thể liền khối, có một mặt ráp bằng gang hoặc hai mặt ráp thẳng góc. Ruột nhỏ và đơn giản thì làm bằng kim loại; ruột cát cũng hay dùng khi cần có độ co bóp tốt, cần tạo bề mặt có hình dáng phức tạp (ruột cát tươi càng tốt, ruột vỏ cứng càng tốt hơn); bố trí hệ thống rót nằm trong ruột cát để rót được êm, không xoáy, không bắn té hạt sắt.

Chiều dài thành khuôn là một thông số quan trọng. Khuôn dày thì khả năng làm nguội sẽ khó khi đúc gang nếu muốn gang kết tinh xám thì thành khuôn nên mỏng nhưng không mỏng quá để tránh biến dạng khuôn.

Sơn khuôn bằng bột chịu nóng samot, grafit, thạch anh,... cũng là biện pháp tốt để giảm tốc độ làm nguội (chống trắng khi đúc gang), chống va đập nhiệt tăng tuổi thọ gang. Thường nên sơn mỏng, nhiều lớp; mặt ngoài phủ thêm mồ hóng của ngọn lửa axetylen cho dễ tháo khuôn. Muốn chống biến trắng thì sơn dày, dùng ferrosilic để tạo màng. Với khuôn dùng đúc hợp kim màu có thể tráng men ở bề mặt để tăng tuổi thọ. Ngoài ra, khi đúc phải nung nóng khoảng 200 - 250<sup>0</sup>C để giảm bớt tốc độ nguội và tránh cho khuôn khỏi bị nứt vì va đập nhiệt. Nhiệt độ khuôn, nhiệt độ kim loại lỏng khi rót và nhiệt độ vật đúc khi đổ đều là những yếu

tổ cần khống chế tùy theo hợp kim đúc nếu muốn vật đúc ít ứng suất, gang không bị biến dạng.

Riêng với gang xám đúc trong khuôn kim loại, vấn đề chống biến trắng được quan tâm nhiều. Ngày nay người ta có thể đúc trong khuôn kim loại những vật đúc thành mỏng tới 3 mm mà không bị trắng nếu dùng gang có hàm lượng Si và P cao. Vai trò của thành phần hóa học trong việc chống biến trắng rất được coi trọng (tác dụng khoảng 60%, trong khi đó tác dụng của tốc độ làm nguội 30%, thành phần sơ 20%).

Ví dụ về thành phần gang đúc trong khuôn kim loại:

C	Si	Mn	S	P
3,2-3,8	2,4-3	0,6	0,1	0,3-0,7

Nếu điều khiển chế độ nguội tốt thì đúc ra được gang xám, chỉ cần ủ khử nội lực ở nhiệt độ thấp; ngược lại nếu để biến trắng sẽ phải ủ nhiệt độ cao thời gian dài vừa đắt vừa giảm cơ tính.

Xu hướng hoàn thiện công nghệ đúc trong khuôn kim loại ở thế giới ngày nay:

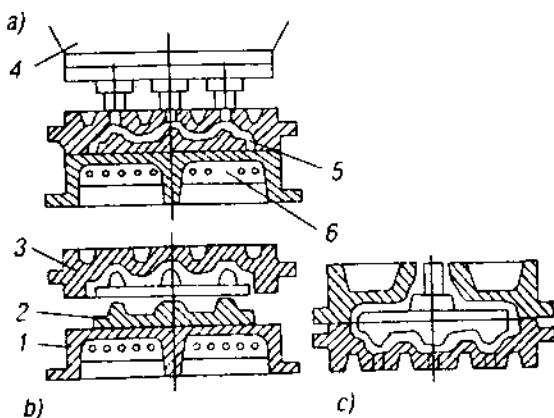
+ Tăng cường làm nguội khuôn để đạt được tổ chức kim loại tốt hơn, cơ tính cao hơn; mặt khác, có thể đúc những vật lớn, thành dày, những hợp kim có khoảng cách đông lớn hoặc nhiệt độ chảy cao; thường dùng một số cách sau:

- Thành khuôn chỉ cần dày 12,5 - 30 mm nhưng mặt ngoài có gai và được thổi gió để làm nguội.

- Dùng khối làm nguội bằng nhôm (trong có ống nước chảy) áp sát vào thành khuôn ở chỗ cần làm nguội nhanh.

- Dùng khuôn bằng nhôm hoặc bằng thép mỏng thành, làm nguội bằng nước hoặc bốc hơi (thổi lần nước và gió).

+ Giảm bớt tốc độ làm nguội của khuôn bằng cách tạo một lớp hỗn hợp cát khá dày ở bề mặt làm việc, nhờ đó có thể đúc vật lớn, hoặc đúc gang mà không sợ biến trắng. Những năm gần đây phát triển phương pháp đúc trong khuôn kim loại có áo vỏ cứng. Dạng khuôn này tránh được nhiều nhược điểm và phát huy ưu điểm của hai loại khuôn: vỏ cứng và kim loại. Cách chế tạo khuôn kim loại vỏ cứng như hình sau.



a) Thổi hỗn hợp cát - nhựa;

b) Tách khuôn kim loại đã tạo áo vỏ cứng khỏi tấm mẫu; c) Khuôn đã ráp

1. Tấm đỡ mẫu; 2. Mẫu; 3. Khuôn kim loại; 4. Đầu máy thổi cát;

5. Lớp vỏ cứng; 6. Điện trở nung nóng tấm mẫu

Sơ đồ quá trình tạo áo vỏ cứng cho khuôn kim loại

Khuôn kim loại bề mặt trong nhám thô được đặt trên tấm mẫu chính xác đã nung nóng tới 200 - 220<sup>o</sup>C. Dùng cách bắn cát để đưa hỗn hợp cát nhựa (có 25 đến 3% punvebakelit) vào khe hở giữa khuôn và mẫu, tạo nên lớp vỏ cứng dày 3 - 5 mm. Bằng cách tương tự cũng có thể tạo được áo vỏ cứng cho một kim loại.

Người ta đã nghiên cứu và thấy rằng khuôn kim loại có vỏ cứng vẫn đảm bảo vật đúc có cơ tính cao. Mặt khác, lại rẻ hơn, dễ chế tạo hơn vì không cần gia công về bề mặt làm việc; tuổi thọ cao hơn vì không cần gia công bên mặt làm việc; tuổi thọ cao hơn; khuôn cát lại có khả năng co bóp, dễ phá dỡ, ít gây ứng suất ở vật đúc; độ chính xác của áo cứng cũng cao hơn khuôn vỏ cứng thường do tựa vào khuôn kim loại, tránh được cong vênh.

+ Cơ khí hóa và tự động hóa quá trình đúc trong khuôn Kim loại hoạt tính cũng được chú ý nhiều, vì có tác dụng tăng năng suất, cải thiện điều kiện lao động, ổn định chế độ nhiệt của khuôn do đó ổn định chất lượng vật đúc. Việc đóng mở, đặt ruột hoặc rút ruột, tháo dỡ vật đúc, sơn khuôn,... thường phải thao tác nhanh chóng, đúng lúc để tránh vật đúc khỏi bị kẹt trong khuôn hoặc đảm bảo chất lượng (tránh nứt, biến trắng,...) Nếu không được cơ khí hóa, công nhân phải thao tác trong điều kiện khuôn nóng sẽ rất vất vả, tỷ lệ hỏng cao. Người thường dùng những cơ cấu làm việc bằng khí ép hoặc bằng dầu ép để thực hiện các thao tác trên. Người ta đã chế tạo những máy vụn năng một hai khuôn hoặc máy

kiểu đu quay, kiểu băng truyền nhiều khuôn. Cũng chế tạo các máy chuyên dùng như máy đúc pittông nhôm có 4 khuôn năng suất 300 - 400 cái/giờ.

+ Ngoài ra còn nghiên cứu cải tiến kết cấu khuôn hoặc cách rót như:

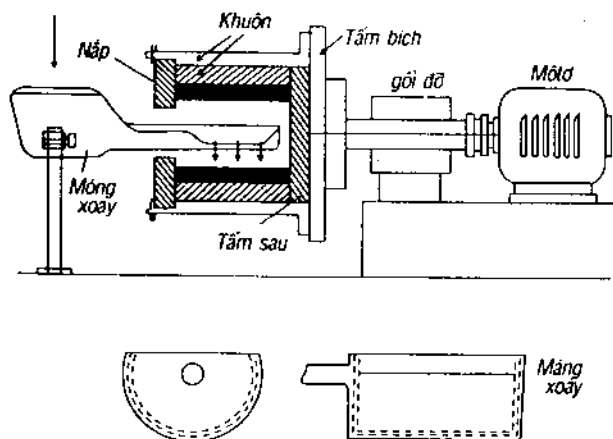
- Dùng bơm chân không để hút không khí trong lỗ khuôn đúc rót, đảm bảo điền đầy những vật mỏng thành.

- Dùng khuôn ghép bằng nhiều tấm mỏng hoặc dán từ những khối kim loại đã tiêu chuẩn hóa hình tháp, hình lăng trụ. Loại khuôn này có khe hở, khi bị nung nóng khuôn có chỗ để giãn nở nên ít bị nứt bề mặt, tuổi thọ sẽ cao hơn, thường được dùng đúc những hợp kim có nhiệt độ nóng chảy cao (đồng, gang, thép) đúc những chi tiết không phức tạp lắm như: cánh tuabin, chân vịt, đế búa,... và có thể dùng cả trong sản xuất hàng loại nhỏ.

## V. ĐÚC LY TÂM

Đúc ly tâm được dùng để sản xuất ống gang, phôi cho sơm, vòng găng (secmăng), bạc lót. Muốn chế tạo ống bằng kim loại kép cũng có thể dùng cách đúc ly tâm, rót kế tiếp hai hợp kim với điều kiện khống chế chặt chẽ khoảng thời gian cách quãng giữa hai đợt rót hoặc rót kim loại lỏng vào một vỏ thép đã được nung nóng trước để hàn dính liền.





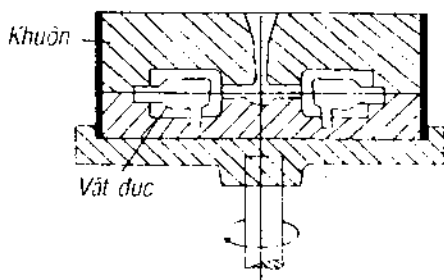
### Sơ đồ máy đúc ly tâm trục nằm ngang

Khi đúc ly tâm ống, khuôn quay quanh trục của nó, lực ly tâm ép kim loại lỏng sát thành khuôn tạo lỗ trong ống mà không cần dùng ruột. Chiều dày thành ống do lượng kim loại lỏng rót vào khuôn quyết định. Trường hợp cần đường kính trong của ống không đổi hoặc thành ống không dày đều thì mới phải dùng ruột cát.

Đối với vật hình dạng tròn xoay đơn giản thường khuôn kim loại, mặt trong sơn lớp huyền phù chịu nóng hoặc rắc bột khô (grafit, pherososilic) để cách nhiệt, tạo màng (chống biến trắng khi đúc gang).

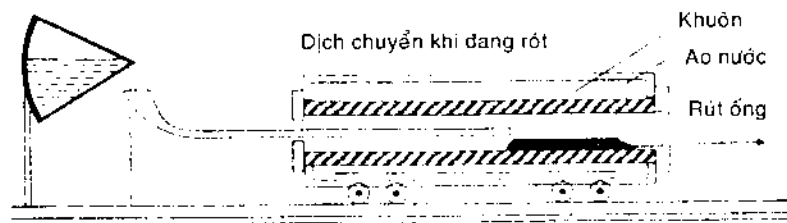
Với vật phức tạp, sản lượng ít thì dùng khuôn cát thường (hỗn hợp có độ bền cao), khuôn mẫu chảy, khuôn grafit. Khi đó

thường bố trí khuôn đối xứng qua trục quay thẳng đứng đồng thời là ống rót.



### Đúc ly tâm khuôn cát thường

Đúc ống dài dùng máy đúc ly tâm trục quay nằm ngang với khuôn kim loại hoặc khuôn kim loại có lớp áo bằng cát. Lớp áo này có thể bằng hỗn hợp cát, đất sét thường, tốt hơn cả là dùng cát nhựa. Dùng khuôn có áo cát đảm bảo tốc độ ngậm hơn, gang không bị có áo cát đảm bảo tốc độ nguội chậm hơn, gang không bị trắng mặt khác để lấy vật đúc ra khỏi khuôn.



Sơ đồ đúc ly tâm ống dài

Ngoài ra khi đúc ly tâm còn dùng khuôn kim loại nhiều lớp, khuôn kim loại có phun nước làm nguội nhanh hoặc khuôn được hút chân (áp suất còn 60 - 160 mmHg) khi rót kim loại lỏng.

Người ta còn dùng phương pháp đúc ly tâm để chế tạo thành mài: rắc hạt mài vào khuôn trước, lực ly tâm sẽ phân bố đều hạt ở bề mặt khuôn (nung nóng đến 600<sup>o</sup>C bằng dòng điện cảm ứng), hợp kim nhôm lỏng rót vào sau sẽ liên kết hạt mài tạo thành bánh mài có chất lượng tốt.

So với đúc trong khuôn tĩnh, đúc ly tâm có nhiều ưu điểm:

- Vật đúc có tổ chức kim loại sát chặt ở mặt ngoài;
- Không cần ruột vữa tạo được lỗ rỗng;
- Ít tốn kim loại vào hệ thống rót; tỷ lệ thành phẩm cao tới 95%.

Tuy vậy cũng có một số hạn chế:

- Khó đúc những hợp kim dễ thiên tích.
- Thường chỉ dùng đúc vật tròn xoay rỗng: mặt trong những ống rỗng này không có kích thước chính xác, dễ lẫn xỉ bắn hoặc bọt khí.

Cách đúc ly tâm có thể dùng chế tạo những vật thành dày từ 3 - 200 mm, khối lượng có thể tới 45 tấn; đúc được nhiều loại hợp kim.

Khi sử dụng cần chú ý đến:

- Độ bền của khuôn (thường chịu áp lực 5 - 10 daN/cm<sup>2</sup> với tốc độ vòng 6 - 8 m), khuôn nên làm bằng gang bền cao hoặc thép có thành dày gấp 1,5 - 2 lần thành vật đúc.

- Kết cấu khuôn và chế độ nhiệt sao cho dễ tháo vật đúc, đảm bảo chất lượng vật đúc.

- An toàn của máy: cân bằng máy chống rung, có chụp bảo vệ để tránh tai nạn.

Tuy được ra đời trên hơn một thế kỷ, nhưng đúc ly tâm vẫn còn đang được phát triển dùng ở nhiều nước nhằm những hướng kỹ thuật sau:

- Đúc ống gang 50 dài 3,2 m trong khuôn có lớp áo cát đất sét; đúc ống bằng gang graphit đều bền, mỏng, những loại ống đường kính trên 2m. Có triển vọng dùng những loại ống gang này để dẫn dầu, khí đốt thay cho ống thép, vừa rẻ hơn lại ít ăn mòn hơn. Sản lượng ống gang graphit cầu ở Nhật rất lớn (hơn 300.000 tấn trong 1 năm). Sản lượng ống đúc theo phương pháp ly tâm của Nga cũng rất lớn, tới 72% trong khi đó đúc liên tục chỉ 25,8%.

- Đúc phi thép dạng ống để rồi đem cán thành ống các loại cũng rất lợi vì tiết kiệm được kim loại (25% - 50%) giảm thời gian nung nóng kim loại (2,5 - 3 lần), giảm tiêu hao năng lượng (4 - 6 lần). Đây là một lĩnh vực áp dụng mới của đúc ly tâm đang có chiều hướng phát triển mạnh.

- Đúc ly tâm hai lớp kim loại dùng sản xuất trục các, lớp ngoài là hợp kim vững mài mòn, lớp trong là hợp kim dẻo hoặc sản xuất ống kim loại trong đó có một lớp thủy tinh để dùng trong công nghiệp hóa học.

- Đã chế tạo máy đúc ly tâm chuyên dùng năng suất 180 vật đúc/ giờ để đúc rôto cỡ nhỏ.

## VI. ĐÚC ÁP LỰC

Đúc áp lực là một phương pháp chế tạo vật đúc có năng suất cao, có điều kiện tự động hoàn toàn, độ chính xác và độ nhẵn bóng bề mặt vật đúc cũng thuộc loại cao nhất.

Kim loại lỏng được rót vào buồng đặc biệt gọi là buồng ép rồi được pittông đẩy vào khuôn bằng kim loại. Kim loại lỏng sẽ được kết dính dưới áp suất dư rất cao (300 - 5000 daN/cm<sup>2</sup>). Tốc độ dòng kim loại lỏng chảy vào khuôn lên tới 0,5 - 120 m/s, đảm bảo đúc những vật thành mỏng tới 0,8 - 6 mm, và đúc cả răng, ren...

Đúc áp lực được dùng trong sản xuất lớn. Đúc hợp kim màu có nhiệt độ chảy tương đối thấp, khối lượng vật đúc từ vài gam đến 65 kg (nhôm) hoặc 90 kg (kẽm). Thành vật đúc không nên dày quá 5 - 8 mm.

Đúc áp lực cao có nhiều ưu điểm:

- Khuôn kim loại dùng nhiều được lần (đúc nhôm có thể từ 100.000 - 250.000 lần; đúc kẽm chì có thể tới 500.000).

- Tổ chức kim loại của vật đúc nhỏ mịn nhờ tác dụng nguội nhanh của khuôn kim loại và nhờ áp lực cao (tăng cường trao đổi nhiệt, bổ ngót).

- Hoàn toàn không dùng đến cát làm khuôn và ruột cát.

- Do bề mặt khuôn có độ nhẵn bóng và độ chính xác cao nên vật đúc có thể đạt độ chính xác từ cấp 3 - cấp 5, độ nhẵn bóng 5 - 7, phần lớn đem dùng ngay không cần gia công cơ.

- Năng suất cao, có thể đạt 1.000 - 3.600 lần ép/giờ.

Song đúc áp lực cao cũng có một số nhược điểm:

- Giá thành khuôn rất cao, nhất là khi đúc các hợp kim có nhiệt độ chảy cao như đồng, thép; vật liệu làm khuôn thường phải là loại hợp kim chịu nóng đặc biệt, gia công cơ tỉ mỉ và nhiệt luyện theo chế độ riêng.

- Vật đúc có nhiều rỗ khí bên trong do dòng kim loại chảy vào khuôn cuốn theo bọt không khí và do kết tinh nhanh không thoát ra ngoài được; thường phải chú ý kiểm tra điều kiện rót.

- Kích thước và khối lượng vật đúc bị hạn chế theo cỡ máy đúc; thường những chi tiết nào muốn đem đúc áp lực cũng phải thiết kế lại cho phù hợp.

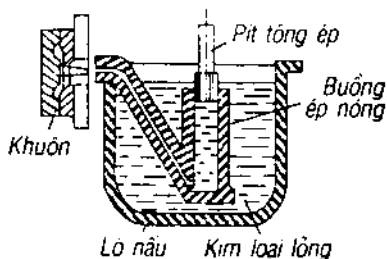
- Tỷ lệ thành phẩm nhỏ vì hệ thống rót lớn.

Về kỹ thuật đúc áp lực cao thường người ta thường chú ý đến hai mặt:

Khuôn đúc áp lực cao khó chế tạo hơn những khuôn kim loại khác vì phải làm việc trong điều kiện nhiệt độ và áp suất lớn, lại phải có kích thước chính xác và độ nhẵn bóng cao. Thường muốn có khuôn tốt dùng được lâu phải quan tâm đến nhiều vấn đề: chọn vật liệu có độ bền vững cao, kết cấu khuôn hợp lý, có những máy chuyên dùng và thợ giỏi dành riêng cho việc gia công khuôn, áp dụng những chế độ nhiệt luyện thích hợp, kim loại rót khuôn chỉ hóa nhiệt 10 - 20<sup>0</sup>C trên đường lỏng; khi rót không nên chỉ để nhiệt độ khuôn cao quá để tránh hàn dính vào vật đúc.

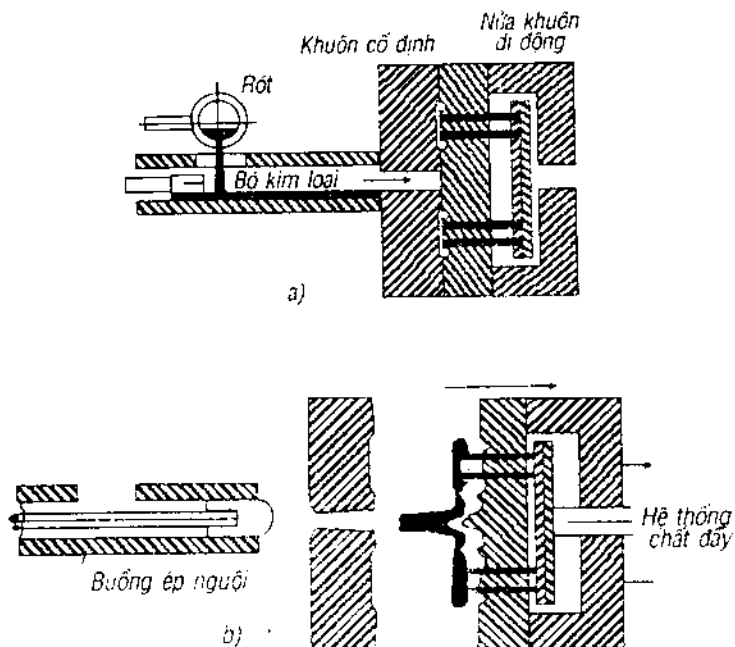
Máy đúc có nhiều loại:

- Buồng ép nóng (nhúng trong nồi kim loại lỏng) chỉ dùng với hợp kim nhiệt độ chảy thấp như kẽm.



#### Sơ đồ đúc áp lực dùng buồng ép nóng

- Buồng ép nguội (đặt xa nồi kim loại), có thể dùng lực ép cao hơn (1.000 - 3.000 daN/cm<sup>2</sup>) dùng khi đúc hợp kim nhôm và hợp kim có nhiệt độ chảy cao hơn.



a) Trước khi đúc; b) Đúc xong lấy vật mẫu ra khỏi khuôn

### Sơ đồ đúc áp lực dùng buồng ép nguội

Máy ép nằm ngang buồng ép nguội được dùng phổ biến nhất.

Khi nói về cỡ máy người ta chú ý đến áp lực ép hai nửa khuôn; máy lớn nhất hiện nay là máy đúc áp lực buồng ép nguội kiểu nằm ngang có lực ép khuôn 3.500 tấn và lực đẩy kim loại lỏng 185 tấn, đúc vật bằng nhôm có khối lượng tới 52kg; máy có



khối lượng 195 tấn, kích thước 4050 x 16150 x 4500 (máy kiểu OL 35000S của hãng IDRA). Hiện nay đang thiết kế những cỡ máy khác có trọng lượng lớn hơn rất nhiều.

Ở nước ta, đúc máy áp lực cao vẫn trên đà phát triển. Để tăng năng suất, nâng cao chất lượng và mở rộng phạm vi hoạt động hơn nữa người ta tập trung một số hướng sau:

+ Tự động hóa đúc áp lực: Máy đúc áp lực thường dùng hiện nay vẫn phải nhờ công nhân đứng máy làm một số thao tác thủ công ngoài việc bấm nút điều khiển máy. Ví dụ dùng gáo múc kim loại lỏng từ nồi chứa đổ vào khuôn ép, lấy vật đúc ra khỏi khuôn, làm sạch bề mặt khuôn để không còn dính những hạt kim loại hoặc rìa thừa, bôi trơn bề mặt khuôn và buồng ép, pittông. Người ta thiết kế một số cơ cấu điều khiển bằng cơ khí, khí nén, điện tử hoặc chân không để thực hiện việc định lượng kim loại lỏng rót vào khuôn, vận chuyển vật đúc và đậu rót ra khỏi máy,... tạo nên những bộ phận hoặc xưởng đúc áp lực tự động hóa.

Từ năm 1968 đã có xưởng đúc dùng người máy đứng thao tác ở máy đúc áp lực kèm, số công nhân trong xưởng chỉ cần ít, tạo điều kiện dễ dàng tự động hóa quá trình đúc áp lực, nâng cao năng suất, giảm phế phẩm. Trong tương lai không xa, người máy sẽ rẻ và sẽ được dùng phổ biến.

+ Đúc áp lực thép: thép có nhiệt độ chảy cao nên đúc áp lực khó hơn, hiện nay có thể đúc những chi tiết dày trên 2 mm,

thường phải dùng vật liệu để làm khuôn (hợp kim moliden, hoặc moliden - vonfa). So với thép hợp kim, những vật liệu này bền gấp 2,5 lần, do đó tuổi thọ của khuôn có thể từ 5.000 - 15.000 lần rót.

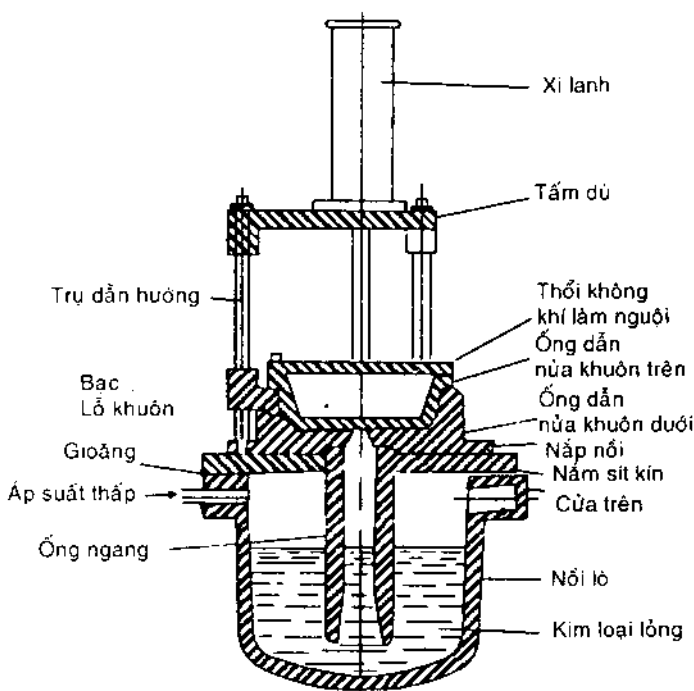
+ Dùng khuôn chân không trong đúc áp lực: Vật đúc chế tạo máy đúc áp lực thường có rỗ khí. Dùng chân không hút không khí trong rỗ khuôn ra trước rồi ép kim loại vào sau sẽ có điều kiện giảm rỗ, mặt khác, cho phép dùng lực ép kim loại thấp hơn, đảm bảo mặt vật đúc đẹp hơn, nâng cao độ chính xác và tuổi thọ khuôn. Khi đó khuôn phải sít kín và có hệ thống đặc biệt tạo độ sít kín cao.

Gần đây người ta thử dùng khí trơ hoặc oxy thay không khí trong khuôn thấy ít rỗ hơn, để điền đầy, tạo chút ít oxy nhưng ít hại.

+ Đúc áp lực thấp: Đúc áp lực thấp dùng để sản xuất những chi tiết bằng hợp kim nhôm có hình dáng phức tạp, kích thước tương đối lớn (nắp xilanh, bloc xilanh, hộp lọc dầu, hộp số). Khuôn đặt phía trên nôi kín chứa nhôm lỏng, dùng khí nén áp suất thấp (dưới  $daN/cm^2$  tác động lên mặt kim loại lỏng trong nôi), kim loại sẽ dâng lên qua ống dẫn (bằng gang có lớp cách nhiệt) điền đầy lỗ khuôn.

Đây là cách rót khuôn lý tưởng: không cần rãnh dẫn, hệ thống rót, đậu ngọt; kim loại dâng lên êm không xoáy hoặc bắn té nếu ta không chế được áp suất khí nén. Khi ngừng không cho áp

suất khí nén tác động thì kim loại thừa trong ống dẫn sẽ chảy xuống trở lại nồi.



**Sơ đồ hệ thống thiết bị đúc áp lực thấp**

So với đúc trong khuôn cát và đúc trong khuôn kim loại tĩnh thì đúc áp suất có nhiều ưu điểm:

- Tự động hóa được thao tác rót kim loại lỏng vào khuôn rất vất vả, nặng nhọc.

- Có thể điều khiển được tốc độ của dòng kim loại chảy vào khuôn nhờ khống chế áp suất khí nén, do đó có thể điền đầy những vật đúc kích thước lớn, thành mỏng.

- Có thể tạo được áp suất dư tác động lên kim loại lúc kết tinh (từ 1 - 10 daN/cm<sup>2</sup>), dĩ nhiên thấp hơn nhiều so với áp lực cao nói ở trên.

- Không tổn kim loại cho hệ thống rót nên tỷ lệ thành phẩm cao hơn, tới 90%.

So với đúc áp lực cao cách đúc này có năng suất thấp hơn nhiều nhưng khuôn và máy đều rẻ, dễ chế tạo; kim loại chảy vào khuôn êm tránh được rỗ khí và có khả năng đúc những chi tiết lớn khối lượng tới 300 kg, kích thước tới 1200 mm. Khuôn thường dùng là khuôn kim loại, nhưng ruột có thể bằng cát. Vật liệu làm khuôn không yêu cầu cao lắm vì chỉ dùng áp lực thấp. Chính vì thế phương pháp này đang được áp dụng rộng rãi và phát triển mạnh nhất là trong sản xuất hàng loạt nhỏ và trung bình. Hiện nay ở nhiều nước đã chế tạo máy đúc áp lực thấp bán tự động năng suất khá cao; đúc cả nhôm, magiê, đồng và khuôn thổi lớn đúc thép không rỉ. Nếu dùng thêm khí trợ thay không khí nên thì càng tốt hơn.

+ Đúc kháng cạp: Cách đúc này có thiết bị đúc giống như đúc áp lực thấp chỉ khác ở chỗ khí nén cùng một lúc đưa vào nôi và vào buồng chụp lấy khuôn. Lúc đây, khống chế cho áp suất ở

hai bên chênh một chút, kim loại lỏng sẽ tăng lên điền đầy khuôn. Khi rót xong cũng tăng áp suất, tạo áp suất dư tới  $20 \text{ daN/cm}^2$ , đảm bảo kim loại kết tinh sít chặt hơn, cơ tính sẽ cao hơn. Người ta đã chế tạo hàng loạt thiết bị đúc kháng áp với nồi nấu dung tích 300 kg, áp suất 2,6 - 3 atm có khả năng đúc vật 100 kg.

## VII. ĐÚC LIÊN TỤC

Ý tưởng *đúc liên tục* đã được đề xuất từ năm 1856 để đúc tấm gang bởi Henry Bessemer, nhưng thực tế từ 1943 mới bắt đầu phát triển cho đúc thép thổi. Năm 1948 mới có 1 máy đầu tiên trên thế giới nhưng cho đến nay đã có tới gần ngàn máy với tổng sản lượng gần trăm triệu tấn thép/năm, đã tạo ra một sản lượng rất lớn.

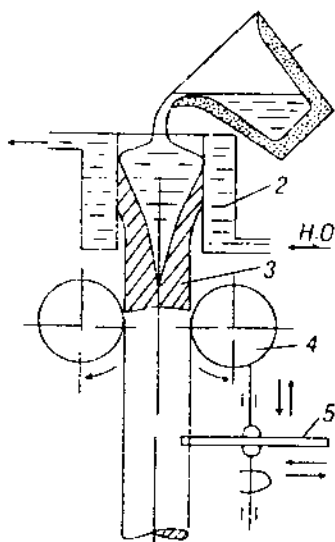
Thực chất của phương pháp này là liên tục rót kim loại lỏng vào một khuôn kim loại có nước làm nguội, vật đúc đã kết tinh đến đâu sẽ được kéo ra đến đấy ở đầu kia của khuôn.

Phương pháp này có nhiều ưu điểm:

- Có khả năng chế tạo thổi, ống dài tùy ý, theo phương pháp đúc đứng hoặc nằm ngang;
- Năng suất cao, tỷ lệ kim loại thành phần lớn vì không tốn kim loại vào đậu ngót và hệ thống rót;
- Kim loại đúc ra, có tổ chức đồng nhất, hạt nhỏ mịn bề mặt nhẵn đẹp.

Các nhà máy luyện kim hiện đại đều dùng phương pháp tiên tiến này để thay cho đúc thổi thông thường trong khuôn kim loại, đã mang lại hiệu quả kinh tế lớn.

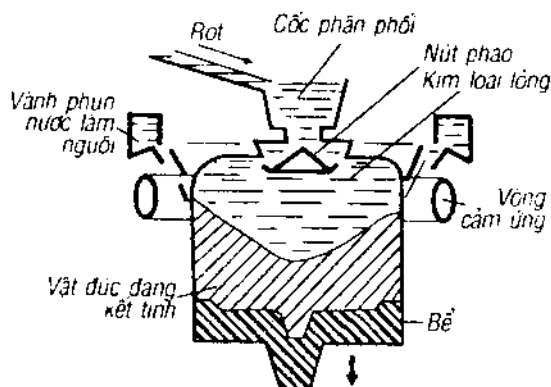
Phương pháp này đã được dùng đúc ống gang đường kính tới 1000 mm, dài tới 10 m từ 1952, so với đúc ly tâm thì đơn giản hơn nhiều về thiết bị. Ở nước ta năm 1965, nghiên cứu ứng dụng thành công phương pháp này để đúc ống gang đường kính 150. đề tài này được bộ môn Kỹ thuật đúc trường Đại Học Bách Khoa Hà Nội đã phối hợp cùng ban KHKT Hải Phòng và Xí nghiệp đúc Tân Long, Hải Phòng thực hiện. Bên cạnh đó là các cơ sở xí nghiệp chuyên đúc ống đường kính 100 - 800 theo phương pháp tiên tiến này:



1. Nồi rót; 2. Khuôn kim loại có nước làm nguội; 3. Thỏi đang kết tinh;  
4. Trục lăn kéo thỏi; 5. Đĩa cắt thỏi

### Sơ đồ đúc liên tục thỏi

Các nước phát triển, ở thời điểm này, đã nghiên cứu thành công một phương pháp khác đúc liên tục rồi mới tạo hình nhờ trường điện từ. Trong phương pháp này kim loại lỏng không tiếp xúc với khuôn. Một cuộn cảm ứng dùng dòng điện xoay chiều sẽ thay cho khuôn. Lực điện từ do dòng điện cảm ứng sinh ra trong kim loại tác dụng với từ trường của cuộn cảm ứng sẽ ép kim loại lỏng theo hướng đường kính. Rót, làm nguội và kéo ra liên tục ta sẽ được vật đúc. Tiết diện vật đúc có thể là hình tròn, vuông, chữ nhật hoặc hình phức tạp. Thực tế đã dùng phương pháp này để đúc hợp kim nhôm, những thỏi đường kính tới 500 mm, và tấm 300 × 1500 dài tới 6 m; tiêu thụ năng lượng 20 - 40 kWh/ 1 tấn kim loại lỏng.



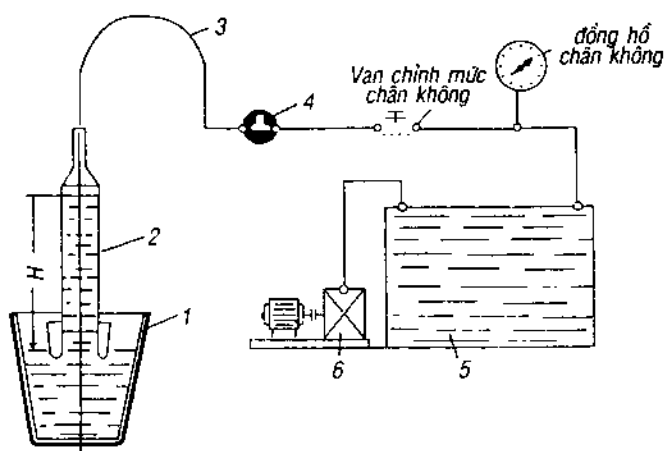
Sơ đồ đúc liên tục trong khuôn điện từ

Phương pháp đúc này có nhiều ưu điểm:

- Mặt ngoài vật đúc đẹp;
- Tổ chức kim loại sít kín, mịn hạt, không rỗ tế vi, do đó độ bền kim loại cao hơn so với cách đúc liên tục thông thường;
- Tốc độ đúc tăng 10 - 30%;
- Lượng nước là nguội giảm 30 - 50%;
- Không cần bôi trơn khuôn.

### VIII. ĐÚC HÚT CHÂN KHÔNG

Đúc hút chân không theo trình tự sau (xem hình):



Sơ đồ đúc hút chân không

- Nhúng khuôn 2 vào nồi kim loại lỏng 1.
- Mở van 4 cho khuôn thông với bình chân không 5 (luôn luôn nối với bơm chân không 6); tùy độ chân không tính toán,



kim loại lỏng sẽ dâng lên trong khuôn ở mức H.

- Chờ cho kim loại đông đặc đạt chiều dày yêu cầu, ta thả chân không, kim loại lỏng thừa ở trong khuôn sẽ chảy xuống (nếu muốn đúc ống mỏng).

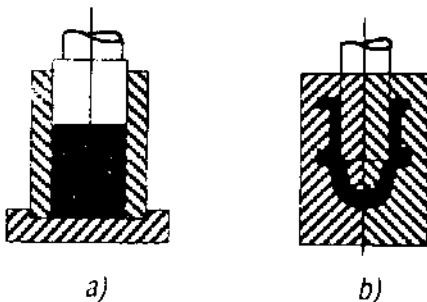
Bằng cách này có thể đúc thanh đặc hoặc ống đường kính 40 - 100 mm dài 1200 - 1400 mm (thép, đồng) hoặc 1200 - 4000 mm (nhôm).

Đúc hút chân không có nhiều ưu điểm: kim loại lỏng dâng lên êm, khí hòa tan dễ thoát ra ngoài tránh được rỗ, không cần hệ thống rót, tổ chức kim loại nhỏ mịn.

Cũng có thể dùng cách này để đúc những vật rất mỏng, phức tạp bằng khuôn có dùng ruột cát.

## IX. ĐÚC DẬP LỎNG

Rót kim loại lỏng vào khuôn kim loại bền, sau đó dùng pittông hoặc chày ép vào khuôn, tác động lực lớn (tới 300 daN/cm<sup>2</sup>) lên kim loại đang kết tinh.



a) Khuôn hở; b) Khuôn kín

Sơ đồ đúc dập lỏng

Kết quả là độ bền của sản phẩm dập lỏng đạt tương đương vật rèn. Bằng cách này có thể đúc thổi, vật thành dày hoặc mỏng tới 2 mm, khối lượng vài gam tới 300 kg bằng hợp kim kẽm, nhôm, đồng gang. Quá trình dập lỏng thường được tiến hành trên máy ép thủy lực. Do khuôn đắt, thiết bị dùng nhiều năng lượng, nên phương pháp này chưa được dùng vào sản xuất lớn.

## X. ĐÚC BẰNG KHUÔN DÙNG MẪU CHÁY (MẪU HÓA TƯƠI)

Năm 1958, H. F. Shroyer đã phát minh ra phương pháp đúc bằng khuôn dùng mẫu cháy và được dùng vào công nghiệp từ 1962. Mẫu làm bằng nhựa polystiron xốp (nhựa trắng nhẹ, ta thường thấy dùng làm các tấm đệm lót máy khi đóng hòm) dễ cháy. Đặt mẫu trong hòm, đổ cát vào (có thể dùng cát không chất dính), rung, đập chặt. Rót kim loại đến đâu mẫu cháy biến đi tới đó, hơi sinh ra qua khe cát thoát ra ngoài. Vật đúc đông rồi, đổ cát ra dùng lại được.

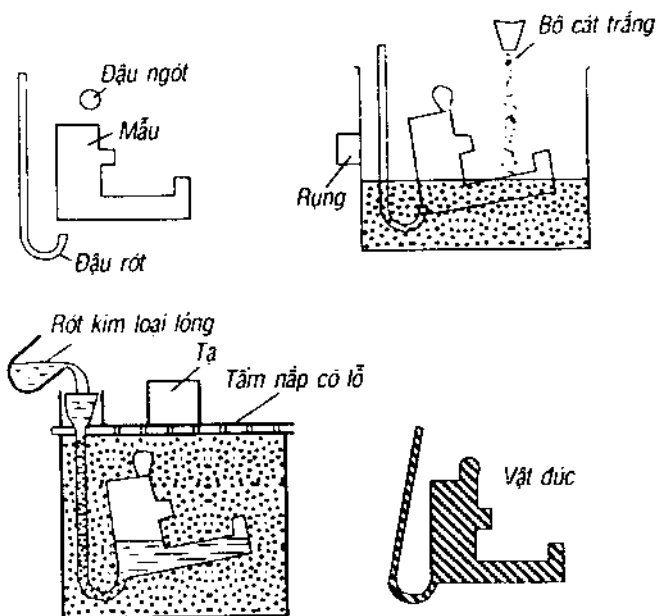
Ưu điểm của phương pháp là mẫu nhẹ rẻ, dễ cất gọn, không cần lấy ra khỏi khuôn. Mẫu chỉ dùng một lần do đó tồn công chế tạo mẫu: với mẫu lớn có thể cắt bằng dây điện trở nung đỏ rồi dán, với mẫu nhỏ sản xuất hàng loạt trên máy ép ở nhiệt độ 200 - 350°C.

Mẫu có thể đem làm khuôn dùng hỗn hợp cát tự khô, cát chảy lỏng hoặc khuôn từ. Trong khuôn cát sét thông thường người

ta chỉ hay dùng polystirôn làm mẫu đậu ngọt kín hình cầu để đặt trong khuôn không cần lấy ra.

Gần đây người ta dùng polyurethan xốp thay cho polystirôn có thể chế tạo dễ dàng trong khuôn gỗ, thạch cao hoặc kim loại.

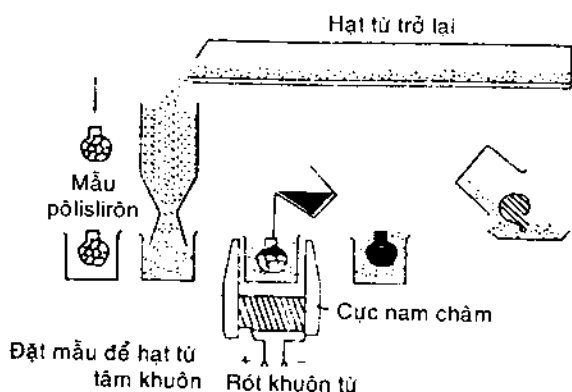
Thực tế trong khuôn mẫu chảy đưa được coi là phương pháp đúc chính xác vì mẫu tạo khí mật vật đúc chưa thật đẹp. Song phương pháp đúc này vẫn phát triển, được nhiều nước dùng, đúc những vật lớn tới 20 tấn.



Sơ đồ đúc bằng khuôn dùng mẫu chảy

## XI. ĐÚC TRONG KHUÔN TỪ

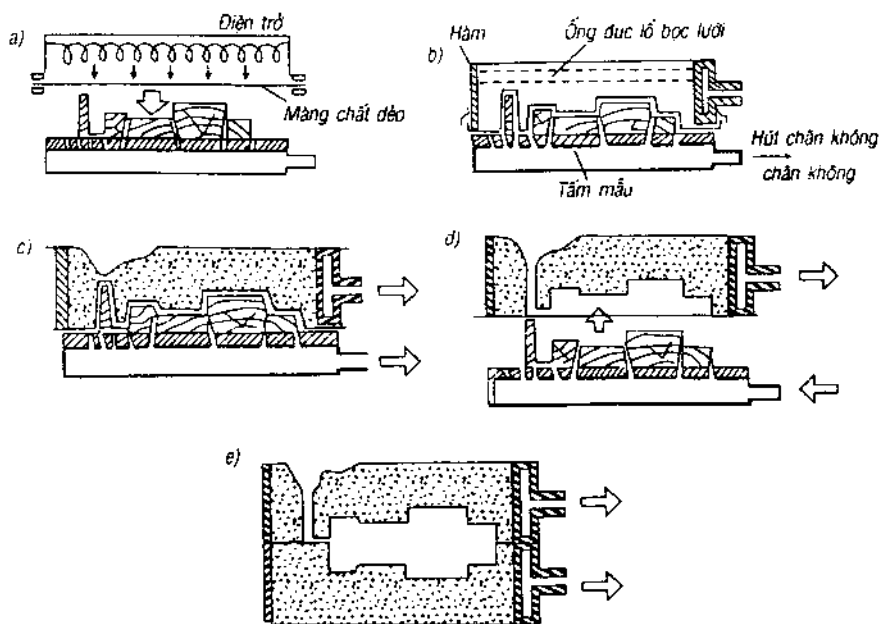
Năm 1971, phương pháp đúc trong khuôn từ được công bố. Phương pháp này dùng hạt sắt (0,25) thay cát, đổ đầy hòm khuôn bao quanh mẫu hóa hơi bằng Polystirôn. Khi đặt vào từ trường mạnh tạo bởi dòng điện một chiều, hạt sắt nhiễm từ hút nhau chặt làm khuôn cứng. Rót kim loại xong, vật đúc đông nguội nhanh, đưa khuôn ra khỏi từ trường sẽ dễ dàng lấy vật đúc ra và hạt sắt được dùng trở lại làm tiếp khuôn khác. Đã dùng phương pháp này vào sản xuất hàng loạt những chi tiết nhỏ vài kg bằng hợp kim nhôm, gang xám, gang cầu.



Sơ đồ đúc trong khuôn từ

## XII. ĐÚC THEO PHƯƠNG PHÁP V

Phương pháp V (từ chữ Vacuum = chân không đã được Nhật công bố vào năm 1972. Đây là phương pháp làm khuôn hoàn toàn mới, theo phương pháp này thì ta dùng chân không nén chặt cát không chặt dính trong hòm khuôn có phủ màng chất dẻo.



Sơ đồ chế tạo khuôn theo phương pháp V

Phương pháp này đã phổ biến rộng rãi ở nhiều xưởng đúc trong thời gian đó, đúc những tấm bằng nhôm dài 4 m trang trí mặt trước nhà, đúc khung đàn piano, các chi tiết máy dẹt, và

những vật lớn tới 350/ kg. Ngay khi đó đã thiết kế nhiều kiểu máy cơ khí hóa và tự động hóa. Tháng 6/1973 đã đưa vào sản xuất dây chuyền làm khuôn tự động theo phương pháp V cho cỡ hòm 600 × 600 × 150 năng suất 90 - 105 khuôn/giờ.

Năm 1973 có xưởng thép đúc neo 10 tấn dài 8 m và cũng đã có dây chuyền đúc chậu ngang mỏng tới 4 mm cỡ hòm 1370 × 990 × 940, năng suất 40 khuôn/ giờ.

Đây là một phương pháp làm khuôn hay, nhiều ưu điểm đã nhanh chóng chiếm được vị trí vững chắc trong ngành đúc và tương lai sẽ có những phát triển khác cao hơn.

Qui trình tạo khuôn theo phương pháp V được trình bày Sau:

- Màng chất dẻo bằng etylen vinylaxetat dày 0,05 - 0,1 mm được nung nóng vài giây rồi nhờ chân không 40 mm Hg hút cho ép sát mặt mẫu và tấm đỡ mẫu.

- Đặt hòm khuôn lên tấm mẫu, trong hòm có những ống khoan lỗ và học lưới nối với thành hòm rỗng.

- Đổ cát khô, mịn hạt (cỡ 0,063 - 0,2mm) vào hòm; đặt trên mặt hòm một tấm màng chất dẻo. Tao chân không 400 mm Hg (0,5 bar) ở hòm, màng sẽ nén chặt cát. Độ rắn của khuôn đạt tới 90 - 95.

- Cho không khí vào tấm mẫu, mất chân không sẽ dễ dàng tách tấm mẫu khỏi hòm khuôn.

- Ráp hai nửa khuôn; vẫn giữ chân không trong hòm. Rót kim loại lỏng, đợi đông nguội xong mới làm mất chân không, phá vỡ sẽ dễ dàng.

## CHƯƠNG III

### CÁC HỢP KIM

### VÀ PHƯƠNG PHÁP NẤU RÓT TIÊN TIẾN

#### I. GANG XÁM THƯỜNG VÀ GANG XÁM BIẾN HÌNH

Người ta dùng hai cách đơn giản để đánh giá chất lượng của gang, đó là:

- Đo độ rắn;

- Xét tổ chức tế vi của mẫu gang đã mài và tẩm thực rồi xem ở kính hiển vi (hình dạng, sản lượng và cỡ hạt praphit: tỷ lệ các thành phần của nền kim loại cơ sở như ferit, peclit, mêmenit,...).

Gang xám chiếm tỷ trọng lớn nhất trong toàn bộ hợp kim đúc, khoảng 80%. Gang xám có graphit dạng tấm, nên chủ yếu gồm ferit và peclit. Gang xám được dùng nhiều vì rẻ dễ đúc. Do đó khả năng giảm rung động tốt hơn tất cả các hợp kim khác nên gang xám được dùng rộng rãi để chế tạo thân, hộp, bệ máy.

Các xưởng đúc của nước ta hiện nay có hái khuynh hướng trái ngược nhau:



- Nấu gang xám chỉ dùng gang cũ nấu lại, không để ý thành phần, tổ chức tế vi và cũng không quan tâm đến điều kiện làm việc của chi tiết máy đúc ra. Gang đúc ra thường không đáp ứng được yêu cầu kỹ thuật, chất lượng cũng biến động.

- Để cải thiện chất lượng gang, khi nấu thích pha chế thêm các nguyên tố hợp kim đắt tiền, phối liệu rất cầu kỳ có khi phải nấu trung gian, rất tốn tiền, tốn công. Nhưng cuối cùng cũng không kiểm tra tổ chức tế vi của gang và đánh giá xem chất lượng gang đã tăng lên bao nhiêu, có đủ bù lại về kinh tế do việc dùng thêm các nguyên tố hợp kim không.

Cả hai khuynh hướng trên đều không mang lại hiệu quả kinh tế cao vì coi nhẹ tổ chức tế vi của gang. Bởi vậy, trong những năm tới, muốn nâng cao chất lượng gang đúc để đáp ứng yêu cầu của ngành chế tạo máy và các ngành khác thì việc kiểm tra chất lượng vật đúc và nghiên cứu các biện pháp kỹ thuật để nâng cao chất lượng một cách kinh tế thì yêu cầu rất cấp bách.

Nhiều khi chỉ cần dùng các biện pháp kỹ thuật cơ bản cũng đủ nâng cao mà rất kinh tế. Cho đến nay, các nước vẫn đi sâu dùng các biện pháp cao sau đây để nâng cao chất lượng Gang xám:

+ Gang pha thép: biện pháp cơ bản nhất và cũng đơn giản nhất nhằm cải thiện độ bền của gang nhằm giảm C và Si, làm tổ chức gang có graphit mịn nhỏ, số lượng ít, nền cơ bản là peclit. Nhiều khi chỉ cần khống chế thành phần và tốc độ nguội của gang đúc để đạt tổ chức nói trên thì cũng nâng cao được một số tính

chất làm việc khá như: chống mài mòn, vũng ăn mòn. Pha nhiều thép thường sẽ gây tác hại làm gang dễ bị biến trắng, khi đó phải dùng thêm biện pháp: biến tính.

Gang Photpho cao: gang thời Thái Nguyên của ta hiện nay rất ít photpho. Có thể dùng quặng apatit thay một phần đá vôi khi nấu gang sẽ làm cho hàm lượng photpho trong gang tăng lên. Gang photpho cao có nhiều điểm tốt:

- Chảy loãng cao.

- Vũng ăn mòn.

- Chống mài mòn tốt vì có thể tạo nên tổ chức cùng tinh photphit có độ rắn cao hơn cả peclit mà gang vẫn gia công cắt gọt được. Gang dùng đúc sômi, secmăng nên có hàm lượng P hơi cao khoảng 0,6%, gang đúc guốc phanh toa xe lửa cần có lượng P cao tới 1 - 1,3%; tăng lượng P lên khoảng 0,35 - 0,45% sẽ tăng tuổi thọ của khuôn đúc thổi; khuôn đúc chai thủy tinh có khi còn dùng lượng photpho cao hơn chút nữa (tới 0,7%).

+ Gang xám biến tính là loại gang xám có cơ tính cao, chế tạo cũng đơn giản, được dùng nhiều trong vài chục năm ở các nước tiên tiến.

Gang này thường dùng nhiều sắt dùng trong phối liệu, khi mới nấu ra lượng C và Si trong gang lỏng ít, nếu đem xiêmenit rất rắn, làm gang không thể gia công cắt gọt được. Nhưng nếu biến tính bằng cách cho thêm vào gang lỏng đang chảy vào nôi rót một

lượng nhỏ khoảng 0,1 - 0,3% một nguyên tố nào đó, tuy không làm thay đổi thành phần hóa học của gang bao nhiêu mà lại làm tổ chức của gang được cải thiện nhiều (graphit nhỏ mịn, xêmentit mất đi, trong gang chỉ còn peclit) và cơ tính tăng hẳn lên. Từ năm 1920 người ta đã bắt đầu áp dụng biện pháp biến tính gang bằng Si - Ca; ngày nay thường dùng pherôsilic với hàm lượng Si cao trên 75%. Ngoài ra còn có thể biến tính gang bằng một số nguyên tố khác như pherômangan, thiếc, antimoan. Những mác gang xám có độ bền cao kể từ GX24 - 44, GX28 - 48, GX32 - 52 đến GX38 - 60 đều phải qua biến tính.

So với gang xám thường, gang xám biến tính có tổ chức đồng nhất, cơ tính cao, ít kén hơn, vững nhiệt, vững ăn mòn, vững mài mòn hơn.

Biến tính gang xám tuy đã được sử dụng rất phổ biến nhưng bản chất của quá trình biến tính vẫn giải thích đầy đủ. Người ta phân chia ra hai loại chất biến tính:

- Chất biến tính graphit hóa như ferosili loại silicôcanxi có 60 - 62% Si, 15 - 30% Ca.

- Chất biến tính ổn định, tạo cho gang có tổ chức peclit đạt độ bền cao nhưng tránh được cabit quá răn; chất biến tính loại này thường có khoảng 40% Cr, có khi dùng cả Mn và thường kèm thêm với nguyên tố graphit hóa như Ti, Ca, Al để tránh cho gang không bị trắng. Hay dùng nhất là hợp kim Cr - Si - Mn có 40% Cr; 18% Si, 10% Mn, 0,75% Ti, 0,5% Ca, 0,2% Al.

Về chất biến tính graphit hóa, gần đây người ta chú ý ít nhiều đến vai trò của các nguyên tố Ca, Al thường xuyên có một lượng nhỏ (0,5 - 1,3%) trong ferrosilic và silicôcanxi, vì thấy dùng Si nguyên chất hoặc ferrosilic thuần khiết để biến tính ở nồi rót thì hiệu quả lại kém. Người ta chú ý đến tác dụng của một số nguyên tố khác nữa như Ce, Ba, Sr, Mn, Zr, Ti, trong đó Sr có tác dụng mạnh nhất. Trong điều kiện sản xuất nhỏ với nồi khiêng tay, muốn tránh mất nhiệt khi biến tính người ta còn dùng silic phát nhiệt trong đó có 61% Si, 0,5% Ca; 1,1% Al; 10%  $\text{NaNO}_3$ ; 2,5% Mg.

Về thành phần gang dùng biến tính, gần đây người ta chú ý nhiều đến ảnh hưởng của lưu huỳnh (S) và của oxy. Dùng phối liệu thép rỉ nhiều sẽ tăng hàm lượng oxy trong gang, giảm hiệu quả của chất biến tính. Lượng S trong gang cao quá khi biến tính (phải tăng lượng chất biến tính, dùng chất biến tính chứa nhiều Ca, Ce, Mg) nhưng ít S quá, dưới 0,04% thì biến tính lại ít tác dụng giảm trắng. Vì vậy gang tổng hợp nấu trong lò điện có độ sạch cao, ít S, đem biến tính thấy hiệu quả kém.

Thành phần khối lượng và hàm lượng C và Si trong gang trước biến tính ổn định. Gang bền cao GX24 - 40 đã dùng tới 12 - 15% thép vụn trong phối liệu; và gang GX32 - 52 dùng tới 25 - 30% thép vụn. Lượng C và Si thấp nên biến tính có kết quả hơn; và thực tế phải qua biến tính mới đạt yêu cầu cơ tính. Riêng gang GX 32 - 52 trở lên thường phải chuyển sang nấu kép lò đứng, lò điện hoặc dùng lò tiền có tăng nhiệt.

Một biện pháp tăng hiệu quả biến tính nữa là chuyển sang dùng các hình thức biến tính mới có tác dụng mạnh, lượng chất biến tính chỉ cần ít.

- Biến tính dòng: dùng phiều rung cho chất biến tính rơi vào cốc rót, dùng ống thép mỏng bên trong lên đầy chất biến tính đặt ở miệng nồi rót.

- Biến tính khuôn: đổ chất biến tính thành đồng ở cốc rót hoặc đáy ống rót, cũng có khi bỏ vào một buồng phản ứng riêng để kim loại chảy qua hòa tan trước khi chảy vào khuôn.

+ Gang xám hợp kim thấp: gang xám thường khi nấu có pha thêm một vài nguyên tố hợp kim như Cr, Ni, Cu, Mn, Mo, W, V, Ti,... với hàm lượng nhỏ hơn 3% thường không tạo nên những tổ chức đặc biệt nào, có khi vẫn chỉ gồm peclit, graphit. Nhưng do hòa tan những nguyên tố hợp kim nên chất lượng gang có một số mặt tốt hơn hẳn, ví dụ: cải thiện khả năng nhiệt luyện (gang xám hợp kim thấp nếu đem nhiệt luyện sẽ phát huy hết tác dụng của nguyên tố hợp kim), độ bền kéo tối đa có thể tới 55 daN/mm<sup>2</sup> ổn định tổ chức, ổn định kích thước khi làm việc ở nhiệt độ hơi cao (khoảng 300 - 400<sup>0</sup>C); vững mái mòn và vững ăn mòn tốt hơn trong một số môi trường nào đó.

Thường dùng phối hợp hai ba nguyên tố với tỷ lệ thích hợp. Ví dụ dùng Crôm đi kèm với niken hoặc đồng (nguyên tố cacbit hóa kèm với nguyên tố praphit hóa).

Gang xám hợp kim thấp đắt tiền hơn gang xám thường, chỉ nên dùng trong những trường hợp cần thiết và có mang lại hiệu quả rõ nét.

Ví dụ gang đúc secmăng nếu hợp kim hóa thấp Mo, Ti, W với tổng lượng > 0,3% sẽ đảm bảo cho secmăng có tổ chức mactenxit kim và praphit tấm ngắn, khi đông nguội gang có thành phần sau: 3,4 - 3,8% C; 2,5 - 3,2% Si; 0,7 - 1,0% Mn; 0,35% P; 0,08% C; 0,4 - 0,7% Cr; 0,1 - 0,3% W; 0,3 - 0,5% Mo; 0,1 - 0,3%Ti; 0,15 - 0,25% Sn; đúc xong ram ở 530<sup>0</sup>C trong 35 phút rồi để nguội trong không khí 35 phút sẽ có độ rắn 414 - 448 HV; độ bền uốn 61,8 - 72,5% daN/mm<sup>2</sup>, modul đàn hồi 11297 - 12610 daN/ mm<sup>2</sup>.

## II. GANG PRAHIT CẦU

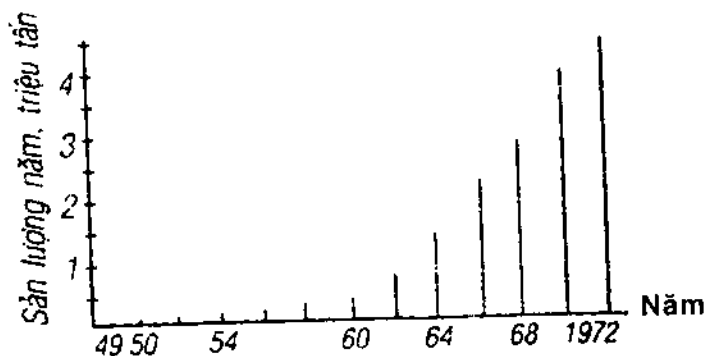
Gang cầu (gang praphit hình cầu) bắt đầu được áp dụng vào sản xuất từ năm 1948. Chỉ sau hơn 20 năm, gang cầu trở thành một hợp kim đúc nổi tiếng vì có nhịp điệu phát triển kỳ diệu và thực tế chiếm một sản lượng lớn. Xem sản lượng gang cầu trên thế giới, ta thấy rõ vai trò của nó trong những năm:

1949	440 Tấn
1950	4.700 tấn
1951	10.500 Tấn
1953	113.000 tấn
1956	209.000 Tấn
1960	435.000 tấn

1964	1.385.000 Tấn
1969	3.500.000 tấn
1971	5.000.000 Tấn

Gang cầu có nhiều ưu thế so với những hợp kim đúc khác:

Trong nhiều trường hợp vật đúc bằng thép được thay thế bằng gang cầu lại thấy tốt hơn, vì gang cầu dễ đúc hơn, gia công dễ hơn, độ bền cũng rất cao, lại có khả năng giảm rung động tốt hơn. Ví dụ trục khuỷu chế tạo bằng gang cầu thay cho trục khuỷu thép đã mang lại hiệu quả kỹ thuật lớn và được dùng rất rộng rãi.



Biểu đồ phát triển gang cầu trên thế giới

So với gang dẻo thì gang cầu có độ bền tương đương hoặc cao hơn, độ dẻo, dai cũng chẳng kém nhưng qui trình sản xuất đơn giản hơn nhiều, thời gian chế tạo thấp, giá thành thấp.

So với gang xám, kể cả gang xám biến tính thì gang cầu tốt

hơn hẳn về nhiều mặt:

+ Độ bền của gang cầu cao, độ dẻo cũng khá trong lúc đó độ dẻo của gang xám coi như bằng không. Gang xám thông thường có số hiệu GX15 - 32, GX18 - 36 (độ bền kéo dài là 15 hoặc 18 daN/mm<sup>2</sup>); gang biến tính có độ bền cao hơn GX21 - 40, GX28 - 48, GX32 - 52, GX38 - 60, còn gang cầu có những mác sau: GC42 - 12, GC45 - 5, GX50 - 2, GC60 - 2, GC70 - 3 (con số đầu chỉ độ bền kéo, con số thứ hai chỉ độ dẻo). Nếu hợp kim hóa bằng Ni, Mn, Cr, Cu, Al và có nhiệt luyện độ bền có thể đạt tới 130 - 140daN/mm<sup>2</sup>, hoặc giới hạn chảy đạt 120daN/mm<sup>2</sup>. Khi sử dụng gang cầu người ta thường chú ý:

- Nhiệt luyện để cơ tính tốt hơn.

- Giảm lượng P, Si, Mn và tăng tỷ lệ ferit/ peclit nếu muốn có độ dai và chậm (ak) cao.

+ Độ vững mài mòn của gang cầu peclit hơn gang xám.

+ Gang cầu vững nhiệt do ít trương nở, gang cầu chịu va đập nhiệt tốt nhất trong các loại gang.

+ Độ vững ăn mòn của gang cầu tương đương gang xám, tốt hơn thép cacbon thấp.

+ Khả năng giảm rung động của gang cầu ở vào khoảng giữa gang graphit xám và thép.

+ Gang cầu dễ hàn hơn gang xám do bền và dẻo hơn; cắt gọt dễ dàng hơn.



Chế tạo gang cầu tương đối dễ dàng chỉ cần nấu gang lỏng ở nhiệt độ cao, ít lưu huỳnh, sau đó cho vào gang lỏng một lượng nhỏ chất cầu hóa và thêm ít ferôsilic để tăng cường graphit hóa rồi đem rót khuôn ta sẽ được vật đúc gang cầu. Đúc gang cầu có phức tạp hơn gang xám thường nhưng vẫn dễ hơn đúc thép.

Thực ra muốn đúc gang cầu có chất lượng cao (có độ bền, độ dai và đập cao) phải khống chế thành phần gang lỏng chặt chẽ, kỹ thuật biến tính cầu hóa cũng phải thuần thực.

Gang lỏng dùng biến tính cầu hóa phải có hàm lượng C và Si cao, Mn vừa phải (0,15 - 0,8%), P thấp khoảng 0,1% (để có độ dai tốt), riêng S càng thấp càng tốt, V và S cao sẽ tổn nhiều chất cầu hóa và chất lượng sẽ không ổn định (dưới 0,02% thì tốt).

Đã có nước sản xuất gang thổi riêng ít S, P, Cr để chế tạo gang cầu.

Muốn có gang lỏng ít S phải dùng biện pháp kỹ thuật mới:

+ Nấu gang trong lò đứng có tường bằng gạch bado (đôlômit, magiêzit) với xỉ có độ kiềm cao 1 - 3,5. Cách này phiền phức, tốn kém.

+ Nấu gang trong lò đứng tường axit thông thường nhưng nồi lò dùng gạch cacbon và phun cacbua canxi  $CaC_2$  (đất đèn) ở dạng bột vào lò ngay trên mặt xỉ, dưới mắt gió. Lượng phun khoảng 2% kim loại lỏng, có khả năng giảm lưu huỳnh xuống tới 0,04%. Phun trực tiếp vào mắt gió thì hiệu quả lại kém. Cách này

ít giảm nhiệt độ gang lỏng.

+ Nấu gang trong lò đứng có tường bằng gạch axit rồi ra gang và khử lưu huỳnh ngoài lò bằng cách:

- Cho  $\text{Na}_2\text{CO}_3$  khô (lượng dùng khoảng 1%) vào nồi rót, lưu huỳnh trong gang sẽ phản ứng với  $\text{Na}_2\text{CO}_3$  đi vào xỉ. Cách này đơn giản nhất nhưng chỉ khử được 50 - 60% S trong gang. Nồi rót xây bằng gạch kiềm thì càng tốt vì có thể thêm nhiều vôi cho xỉ đặc lại để dễ cào ra ngoài.

- Dùng không khí nén hoặc khí  $\text{N}_2$  thổi bột cacbua canxi vào nồi rót chứa gang lỏng.  $\text{CaC}_2$  cỡ hạt 0,5 - 1 mm, lượng dùng 0,8 - 1,3% có khả năng khử tới 80 - 90% S trong gang; lượng S sau khi khử chỉ còn 0,005%. Khi có thể thổi từ đáy lên qua nút bằng bạch xộp, còn có thể thổi cả praphit vào để tăng lượng C trong gang.

- Dùng nồi lắc cho gang lỏng trộn đều với vôi khử S rất hiệu quả.

- Khử lưu huỳnh liên tục ở máng ra kiểu bình thông nhau.

Gang lỏng nấu từ lò đứng tường gạch axit vẫn có thể đem dùng biến tính cầu hóa để tạo gang cầu. Ở các nước gang cầu chất lượng cao thường được nấu theo phương pháp (duphex): nấu gang lỏng trong lò đứng axit, khử S ngoài lò sau đó rót vào lò điện hồ quang hoặc lò điện cảm ứng để tăng nhiệt độ và chứa gang lỏng chờ biến tính cầu hóa, đồng thời có thể điều chỉnh lượng C và Si.

Kỹ thuật biến tính cầu hóa cũng được nghiên cứu nhằm mục tiêu nâng cao hiệu suất biến tính, ổn định chất lượng, giảm

chất biến tính, đơn giản hóa thiết bị biến tính để mang hiệu quả kinh tế lớn.

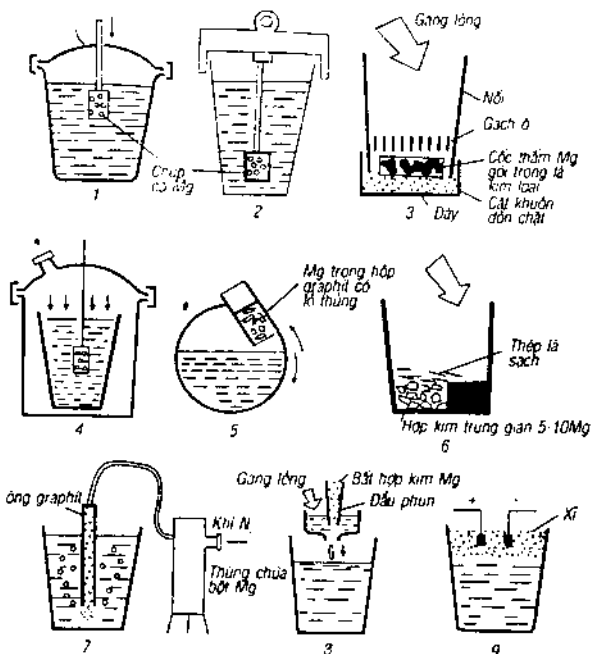
Đầu tiên người ta có dùng nguyên tố đất hiếm Ce (xêri) để cầu hóa, những năm gần đây ở nhiều nước cũng nghiên cứu dùng các nguyên tố đất hiếm khác như Lantan, Ytiri để chế tạo gang cầu.

Biến tính cầu hóa bằng Mg (magiê) kim loại vẫn được coi là công nghệ chế tạo gang cầu chủ yếu. Lượng Mg cần để tạo gang cầu không nhiều chỉ khoảng 0,03 - 0,07% nhưng lượng Mg thực tế dùng vào việc biến tính thì lớn có khi gấp 10 - 15 lần vì phải tốn vào việc khử S và mất đi do Mg bốc thành hơi. Cháy thành MgO. Để ít tốn Mg phải dùng gang lỏng ít S, mặt khác phải có biện pháp đưa Mg vào gang lỏng sao cho êm, ít bắn té, ít cháy để tăng được hệ số sử dụng Mg:

+ Cho kim loại vào trong chuồng bằng thép có đục lỗ rồi nhất xuống đáy rồi rót chứa 2/3 lượng gang cần biến tính xong rót thêm 1/3 gang nóng rồi đem rót khuôn. Cách này đơn giản nhất nhưng hệ số sử dụng Mg thấp nhất thường chỉ 8 - 10%.

+ Dùng hợp kim trung gian chứa Si, Fe, Mg (với hàm lượng Mg 5 - 20%, Si 45 - 50%) thì sẽ hạn chế sự bốc hơi và cháy của Mg, và do đó có thể cho vào đáy nồi rót, phủ sắt tấm hoặc để miếng gang lên rồi rót gang lỏng vào, không cần dùng chụp mà vẫn không sợ bắn té. Hệ số sử dụng Mg trong khoảng 25 - 51%. Hệ số sử dụng Mg cao khi hàm lượng Mg trong hợp kim thấp (nếu chứa 2% Mg thì hệ số sử dụng sẽ lên tới 70%) thực tế hay dùng hợp kim

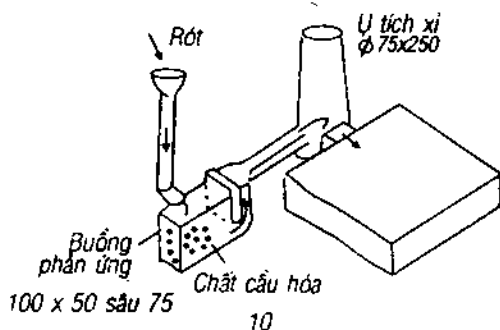
7% Mg. Lượng Mg trong hợp kim càng thấp thì nhiệt độ gang lỏng trước khi biến tính càng phải cao. Cách này dùng có lợi khi biến tính một lượng kim loại lớn.



1. Dùng chụp và nôi có nắp; 2. Dùng chụp và nôi cao nắp nặng;
3. Nôi có đáy tháo rời dùng biến tính với cốc thấm Mg;
4. Dùng chụp nhấn vào nôi đặt trong bình kín có áp suất cao;
5. Nôi quay được, khi biến tính cho Mg xuống phía đáy;
6. Biến tính đơn giản bằng hợp kim trung gian ít Mg;
7. Dùng khí  $N_2$  thổi bột chất biến tính vào đáy nôi kim loại lỏng;
8. Rót phun chất biến tính; 9. Điện phân xỉ chứa Mg trên mặt gang lỏng

**Một số biện pháp đưa Mg vào gang lỏng để tạo graphic cầu**

+ Những năm gần đây người ta chú ý tìm biện pháp hạn chế sự bốc hơi của Mg để tránh biến tính cầu hóa gang bằng Mg kim loại, tránh phải nấu hợp kim trung gian phức tạp. Mg nguyên liệu rẻ hơn, có thể tiến hành cả khử S và cầu hóa cùng một lúc.



#### Vật đúc và hệ thống rót dùng biến tính gang cầu trong khuôn

Các biện pháp đó là:

- Than cốc tẩm Mg lỏng có thể chứa tới 43% Mg; cốc này đem nhấn chìm trong gang lỏng  $1425^{\circ}\text{C}$  trong 1,5 - 3 phút sau đó biến tính thêm 1% Fe - Si, hệ số sử dụng Mg khoảng 35 - 45%.

- Biến tính bằng Mg trong nồi đặc biệt chịu áp lực cao lượng Mg dùng ít chỉ 0,15 - 0,20% thời gian biến tính ngắn 1 - 2 phút, nhiệt độ gang lỏng giảm ít chỉ  $30 - 50^{\circ}\text{C}$ ; nếu chịu áp lực trong nồi cao trên 3 atm thì Mg ngừng bốc hơi vì hệ số sử dụng Mg cao tới 80%. Có nhiều kiểu nối biến tính tốt kết hợp cả khử S, tăng C

dùng gang có S tới 0,30% mà vẫn sản xuất được gang cầu.

- Đưa dây Mg vào đáy nồi biến tính, để kiểm tra không chế; hệ số lợi dụng 30 - 45%.

- Phương pháp M.A.P dùng Mg kim loại có bọc một lớp vỏ chịu lửa rồi tạo một số lỗ thủng ở lớp-vỏ, sau đó đưa vào chụp và nhấn chìm trong gang lỏng. Cách này rất đơn giản. Mg thoát ra dần qua lỗ thủng ở vỏ nên hệ số sử dụng cao. Hãng Pont à Monsson ở Pháp từ 1967 đã dùng phương pháp này sản xuất được 4 triệu tấn gang cầu.

Ngoài ra còn nhiều biện pháp chế tạo gang cầu khác đang nghiên cứu hoặc đã ứng dụng nhưng còn ở qui mô nhỏ:

+ Dùng chất trợ dung để cầu hóa gang như:

- Fluorua hoặc clorua của kim loại đất hiếm (Ce) có thể chứa thêm clorua Mg và Ca phủ mặt gang lỏng ở lò điện balic, điện phân 10 phút 1360 - 1370<sup>0</sup>C sẽ có Mg, Ce, Ca được hoàn nguyên đi vào gang lỏng.

- Hỗn hợp gồm 10 - 30% MgFe; 10 - 30% fluorua đất hiếm. 40 - 80% SiCa phun vào gang lỏng (ít S) ở nhiệt độ 1400 - 1500<sup>0</sup>C với lượng 2%, canxi sẽ hoàn nguyên Mf và kim loại đất hiếm.

- Hỗn hợp gồm nửa MgCl<sub>2</sub> nung cháy, nửa SiCa, rắc lên dòng gang ra lò 1320 - 1420<sup>0</sup>C, lượng dùng 1,3 - 1,5% gang ít S (0,05 - 0,07) sẽ tạo được gang cầu.

+ Nấu gang có độ sạch cao rất ít S và O trong lò cảm ứng

chân không rồi làm nguội nhanh cũng tạo gang cầu hoặc một phần là praphit cầu.

+ Không cần dùng Mg hoặc kim loại đất hiếm mà dùng Si - Ca với 1,5 - 4,% Al cũng tạo được praphit cầu.

+ Dùng lò thổi oxy LD giảm photpho, thêm  $\text{CaC}_2$  giảm S còn 0,008 - 0,01% sau cầu hóa bằng Ca 1,5 - 2% tòi tăng C và Si sẽ được gang cầu.

+ Biến tính bằng Si - Ca trước rồi thổi  $\text{N}_2$  vào gang ít S (0,009%) sẽ được gang cầu.

+ Dùng hợp kim trung gian chứa 5 - 15% Mg với lượng 0,7 - 0,8% bỏ vào hệ thống rót ở khuôn rồi rót gang lỏng vào. Cách cầu hóa trong khuôn này có hệ số sử dụng Mg cao tới 80% đã được dùng trong thực tế sản xuất từ 1971. Đây là phương pháp chế tạo gang cầu đơn giản, rẻ cơ động, đảm bảo cơ lý tính tốt, ít làm bẩn môi trường xung quanh. Song khi sử dụng cần chú ý dùng hệ thống rót có cấu trúc riêng: có buồng phản ứng và có khả năng giữ xỉ tốt. Xưởng đúc của hãng ô tô FIAT sản lượng 880 tấn/ngày, trong đó có 50% gang cầu đã dùng phương pháp này vào sản xuất lớn (cho toàn bộ sản lượng từ 1973).

+ Dùng chất biến tính phức tạp có cả hợp kim trung gian Fe - Si - Mg và nguyên tố đất hiếm ở dạng mismêtan, với cách này có thể biến tính cả gang với thép cũng tăng đéo 2 lần, tăng bền 30%, kỹ thuật biến tính cũng đơn giản vì ít bốc cháy, êm.

### III. GANG ĐÈO

Gang dẻo (còn được gọi là gang rèn) là loại vật liệu kết cấu được dùng rộng rãi trong nhiều ngành công nghiệp: chế tạo ô tô, máy kéo, toa xe, máy nông nghiệp, máy dệt,...

So với gang xám, gang dẻo bền hơn, lại có tỷ lệ dẫn dài cao hơn, độ dai va đập ak lớn gấp 4 - 6 lần, vững ăn mòn tốt hơn, vững mài mòn cũng tốt hơn (nhất là với tổ chức peclit). So với thép đúc, gang dẻo có cơ tính gần bằng nhưng giá thành rẻ hơn, dễ đúc hơn.

Gang dẻo thường được dùng trong trường hợp cần chịu tải trọng động, độ bền khác cao.

Gang dẻo ở châu Âu ra đời từ những năm 1874, tới nay chiếm khoảng 3,5% tổng sản lượng hợp kim đúc nhưng tốc độ phát triển vẫn còn kém thép đúc và gang xám. Tuy có sự cạnh tranh của gang cầu, sản xuất gang dẻo ở nhiều nước trên thế giới vẫn giữ vững và có phát triển. Đó là nhờ áp dụng nhiều tiên bộ kỹ thuật, tăng độ bền, rút ngắn thời gian ủ, hạ giá thành.

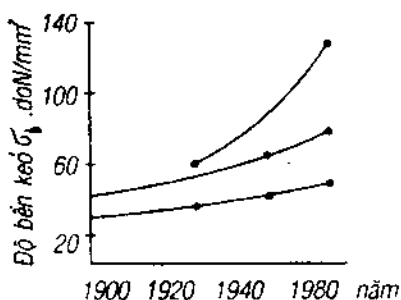
So với đúc gang xám quá trình chế tạo vật đúc bằng gang dẻo phức tạp và kéo dài hơn.

- Nấu khó hơn: thành phần không chế chặt chẽ (gang phải ít C); nhiệt độ gang lỏng cao.

- Đúc khó: gang đúc ra phải đảm bảo trắng hoàn toàn, gang trắng có nhiều, dễ sinh rỗ, ngót, nứt.

- Phải qua ủ để graphit hóa gang trắng, thời gian ủ dài nên tốn nhiên liệu.





1. Gang dẻo có nhiệt luyện thêm; 2. Gang dẻo peclit; 3. Gang dẻo ferit

### Tốc độ nâng cao độ bền gang dẻo

Quy định về thành phần hóa học của gang dẻo cũng như cách phân loại và gọi tên gang dẻo đã thay đổi nhiều theo dòng thời gian. Ngày nay, xét thành phần của gang dẻo, thông thường người ta chú ý tới 8 - 10 nguyên tố:

2,3 - 3% C                      0,8 - 1,4% Si;

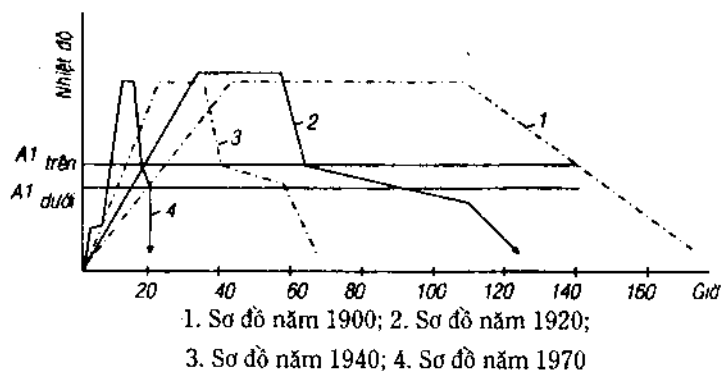
0,3 - 0,7% Mn                <= 18% S;

= < 15% P                      <= 0,7% Cr;

0,007 - 0,01% N; 0,001 - 0,006% O; 0,0015% H;

Đó là chưa kể các nguyên tố có tác dụng hợp kim hóa như Cu, Ni, V và các nguyên tố dùng để biến tính như: Al, B, Bi,... Hai nguyên tố được quan tâm đến nhiều là C và Si. Trước kia, ban đầu muốn chế tạo ra gang dẻo tâm đen người ta phối liệu cho C thấp, Si trung bình (2,4 - 2,8% C; 0,8 - 1,2% Si), ủ prapit hóa để đạt nền

ferit. Gang này khó nấu trong lò đứng vì hàm lượng C yêu cầu thấp. Về sau người ta tìm cách phối liệu có C cao, nhưng Si phải thấp (0,2 - 3,4% C; 0,5 - 0,9% Si) để dễ nấu, dễ đúc. Song gang này phải ủ theo một chế độ đặc biệt: ủ trong môi trường oxi hóa, dùng quặng sắt chèn quanh vật đúc để làm thoát bớt cacbon trong gang. Với cách ủ này (chế độ 1, hình vẽ) thời gian ủ dài, nên đạt peclit, độ bền cao hơn gang dẻo tâm đen nhưng độ dẫn dài kém nhiều. Với loại gang thành phần này không dám ủ theo chế độ graphit hóa cho nên là ferit hoàn toàn vì cơ tính sẽ rất kém.



#### Cải tiến chế độ ủ gang dẻo cho thời gian

Từ năm 1933 đã bắt đầu dùng loại gang dẻo pelit có thành phần như gang dẻo tâm đen nhưng có lượng Mn cao hơn (0,8 - 1,2%) và không ủ theo chế độ 2,3 (hình vẽ); mà bỏ bớt giai đoạn graphit hóa thứ hai (ủ trong khoảng chuyển biến cùng tích A1). Kết quả là gang có nền peclit; bền, rắn hơn nhưng kém dẻo so với

gang dẻo tâm đen; tuy vậy vẫn tốt hơn gang dẻo tâm trắng.

Ngày nay, người ta ít nói đến danh từ gang dẻo tâm đen, tâm trắng mà thường dùng cách phân loại: gang dẻo ferit và gang dẻo peclit. Thành phần tốt nhất đối với gang dẻo cũng biến đổi theo thời gian:

Năm 1920	1950	1970
C% 2,2 - 2,4	2,3 - 2,5	2,4 - 2,6
Si% 0,8 - 1,0	1,1 - 1,2	1,4 - 1,6

Nấu gang dẻo ít C và ít Si, nhiệt độ cao không còn là chuyện khó như xưa vì bây giờ thường dùng cách nấu kép, nấu trong lò điện hồ quang. Nhưng xu hướng hiện nay là dùng gang có thành phần C và Si đều cao, gần tới mức gang xám thường để rút ngắn thời gian ủ, gang đúc ra vẫn trắng nhờ có biến tính của các nguyên tố chống xám như B, Bi, Te, Sb (với lượng nhỏ chỉ vài phần ngàn).

Rút ngắn thời gian ủ là hướng phấn đấu chủ yếu của sản xuất gang dẻo trên thế giới trong nhiều năm nay. Trong nửa đầu thế kỷ trước, một chu kỳ ủ kéo dài tới 100 - 150 giờ thì nay chỉ còn khoảng 24 - 27 giờ. Những năm gần đây cũng đã có nhiều công trình nghiên cứu rút ngắn thời gian ủ praphit hóa gang dẻo tới 10-15 giờ nhưng thực tế khi nấu có nhiều biến động về thành phần nên kết quả thật chưa ổn định, vì thế nhiều xưởng vẫn có xu hướng dùng chế độ ủ cũ dài nhưng an toàn, đảm bảo sản xuất ổn

định hơn. Để rút ngắn thời gian ủ dẻo, người ta phải dùng phối hợp nhiều biện pháp:

- Tăng lượng Si trong gang, có khi tới 1,4 - 1,5% (với gang ferit) hoặc 1,6 - 2% (với gang peclit) nhưng phải dùng kèm chất biến tính B, Bi, Te để ngăn cản sự praphit hóa khi kết tinh (chống xám). Cần chú ý rằng tăng Si bằng cách tăng lượng gang thỏi trong phối liệu vì graphit thô to nhiều, dễ làm gang dẻo có khuynh hướng kết tinh ra gang xám. Tăng Si có tăng độ bền, tỷ lệ dài ít thay đổi nhưng độ dai và đập ak giảm nhiều do đó cũng hạn chế.

- Biến tính gang lỏng bằng nguyên tố Al (0,005 - 0,03%) hoặc Ti (0,05 - 0,12%) để trung hòa ảnh hưởng xấu của nitơ và oxy; thường vẫn biến tính kèm với Bi, B hoặc Sb.

- Xử lý nhiệt trước khi ủ: nung ở nhiệt độ 350 - 400<sup>0</sup>C khoảng 2 - 4 giờ rồi nung ngắn ở 650<sup>0</sup>C sau đó để nguội trong không khí để tạo thêm mầm; giữ nhiệt ở 350 - 400<sup>0</sup>C vài giờ rồi nâng nhiệt tiếp tới bước praphit hóa thứ nhất (xem chế độ 4, hình vẽ *Cải tiến chế độ ủ gang dẻo cho thời gian*); tôi để tạo nền mantenxi cũng tăng số mầm do xêmentit vỡ (nung 970 - 980<sup>0</sup>C, tôi trong dầu).

- Làm nguội nhanh khi đúc để tạo cacbit nhỏ mịn; trường hợp cho phép dùng gang có C và Si cao (gang dẻo đúc trong khuôn kim loại).

- Hoàn thiện chế độ ủ: giai đoạn 1 ủ ở nhiệt độ đủ cao

khoảng 980<sup>0</sup>C (cao quá trên 1000<sup>0</sup>C dễ sinh praphit tấm), xong giai đoạn 1 nên làm nguội nhanh tới nhiệt độ trên khoảng chuyển biến, giai đoạn 2 nguội chậm qua khoảng chuyển biến nhưng cần khống chế chặt chẽ. Những năm gần đây người ta chú ý nhiều tới việc cải tiến lò ủ: ủ không đỡ tốn nhiệt, vỡ nhanh dùng lò liên tục có khí N<sub>2</sub> bảo vệ.

Ngoài 2 loại gang dẻo ferit và peclit thường gặp, ngày nay người ta còn thêm nhiều công nghệ chế tạo gang dẻo mới nữa:

- Gang dẻo có C định lượng cao để nấu dễ, ít tật đúc, ủ nhanh, gang có 3 - 3,2% C; đến 2,3% Si; biến tính 0,01 - 0,02% Te đồng thời thổi khí H<sub>2</sub> để tăng số mầm. Với thành vật đúc mỏng dưới 25 mm chỉ cần ủ 9 giờ đạt thành gang dẻo ferit (độ dẻo và độ dai ak có kém chút ít). Theo hướng này có thể dùng gang có thành phần của gang xám để sản xuất gang dẻo, rất tiện.

- Gang dẻo cầu: dùng Mg hoặc các chất cần hóa khác để biến tính sẽ trừ bỏ được nguy cơ tạo gang xám khi đúc sau khi ủ lại có graphit cầu. Gang dẻo cầu này có ưu điểm lớn là cho phép dùng hàm lượng C cao tới 3,3 - 4,0%. Ở đây cacbon cao không có hại vì chỉ tăng lượng graphit ở dạng cầu. Dĩ nhiên nếu dùng gang ít C và ít Si để chế tạo thành gang dẻo cầu thì cơ tính càng cao.

- Gang dẻo có nhiệt luyện thêm, ví dụ tôi dầu, ram có thể đạt nền mactenxit ram, cơ tính cao.

#### IV. HOÀN THIỆN Lò ĐÚNG NẤU GANG

Trong vòng vài chục năm gần đây, người ta nhận thấy nguyên liệu dùng nấu gang thay đổi nhiều theo chiều hướng không tốt.

- Do cường hóa quá trình nấu luyện nên lò cao sản xuất ra gang thổi nhiều cacbon hơn, graphit thô to hơn.

- Gang vụn qua nấu lại nhiều lần đã tăng hàm lượng S tới 0,12 - 0,15%.

- Chất lượng than cốc cũng kém đi.

Than cốc xấu, nguyên liệu xấu, muốn nâng cao chất lượng gang chỉ còn cách độc nhất là hoàn thiện thiết bị nấu gang. Lò điện ngày càng được dùng nhiều, trong tương lai không xa sẽ trở thành lò chủ yếu. Lò dùng nhiên liệu lỏng và rắn tuy được cải tiến nhiều, nhưng do sinh nhiều bụi khói dễ làm nhiễm bản khí quyển nên dần dần đã phải nhường chỗ cho các loại lò dùng điện năng, sạch hơn, kinh tế hơn. Sản lượng lò đứng ở một vài nước đã giảm phân nửa trong vòng 20 năm qua, nhưng năm 1972 ở hội nghị *Chọn lò nấu cho đúc gang* do B.C.I.R.A (Viết tắt của Hội nghiên cứu Gang đúc Anh) tổ chức, người ta vẫn cho rằng lò đứng chạy bằng than cốc là loại lò lâu đời, đơn giản cơ động có hiệu quả cao, nấu liên tục được và còn có khả năng phát triển. Lò đứng lớn nhất thế giới hiện nay có 2700 năng suất 100 tấn/giờ kèm hai lò chứa 87 tấn. Thực tế cho đến nay lò đứng vẫn là loại lò nấu bằng than

cốc và gió lạnh (nhiệt độ gang ra lò chưa cao, thành phần không ổn định khó khống chế), ngoài việc chọn dùng than cốc tốt, người ta áp dụng nhiều biện pháp cường hóa quá trình nấu:

- Giảm tỷ lệ mất gió tổng gió/F từ 25% xuống còn 5 - 10% (lò đúc mất gió nhỏ) đồng thời dùng quạt có áp suất gió cao hơn và điều chỉnh quan hệ than và gió để vừa tăng nhiệt độ chút ít vừa tăng công suất lò. Cách này đơn giản, ở nước ta coi là biện pháp số 1.

- Dùng gió nóng sẽ giảm được than, nếu nhiệt độ gió nóng khoảng 400 - 750°C thì có thể tăng nhiệt độ gang lỏng tới 1500°C. Thiết bị nung nóng có nhiều loại: kiểu trao đổi nhiệt đặt trong ống khói lò (gọn nhưng nhiệt độ gió chỉ 250°C); kiểu lò nung gió đặt ngoài lò đứng, dùng loại than kém chất lượng để đốt, có thể đảm bảo nhiệt độ, gió rất cao. Hiện tại tiến bộ nhất là loại đúc kín có hệ thống thiết bị sử dụng lại khói lò. Khi thải phải được lọc bụi và khử hết CO<sub>2</sub> dùng hệ thống thiết bị phụ này khá tốn kém nhưng do yêu cầu bảo vệ môi trường sống nên các nước phát triển người ta bắt buộc các lò đúc phải kèm theo hệ thống lọc bụi khử khí CO và CO<sub>2</sub>. Hiện nay nước ta cũng đang cố gắng thực hiện.

- Dùng thêm oxy, thổi trực tiếp vào mắt gió có thể tăng nhiệt độ gang từ 16 - 20°C; làm cho gió giàu oxy 20 - 25% than, tăng nhiệt độ gang lỏng từ 50 - 80°C, thổi oxy vào gang lỏng ở lò tiền hoặc vào dòng gang đang chảy ra ở máng sẽ đốt cháy một số nguyên tố trong gang và tăng nhiệt độ lên 80 - 100°C. Người ta đã tổng kết ở xưởng thuộc nhiều nước thấy dùng oxy thêm vào gió

vẫn có lợi, giảm được giá thành.

- Hoạt hóa quá trình nấu bằng cách dùng thêm  $\text{CuC}_2$ ,  $\text{SiC}$  trong phối liệu hoặc thổi vào lò ở vùng mắt gió, bằng cách này cho phép nấu 100% thép vụn. Những chất này thử oxy của các oxy sắt, mangan; giảm cháy hao Si, Mn đồng thời giảm lượng S.

- Dùng lò tiền có đốt nóng thêm bằng khí, bằng điện trở, hồ quang điện hoặc điện cảm ứng. Lò tiền này có thể là loại lò chứa (mixe) thường được chế tạo riêng, có thể quay rót được, dung tích có khi gấp 2 lần năng suất giờ của thiết bị nấu đảm bảo nhiệt độ của thành phần đồng đều.

- Gần đây có chú ý nhiều tới loại lò đúc dùng hàng mắt gió thứ hai bằng hàng chính, cách nhau 800 - 900 mm có tác dụng giảm 20 - 32% than, tăng tốc độ nấu 11 - 23%, tăng nhiệt độ từ 40 - 50°C.

## V. PHÁT TRIỂN DÙNG Lò ĐIỆN

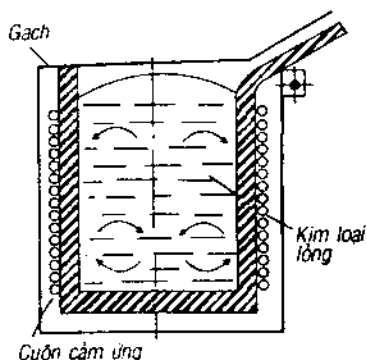
Từ trước đến nay lò điện hồ quang 3 pha được dùng nhiều trong các xưởng đúc thép (nấu tới 2/3 sản lượng) thay dần cho lò thổi, lò bành. Lò cảm ứng thường dùng nấu thép đặc biệt. Lò cảm ứng có lõi (lò rãnh) thường dùng nấu hợp kim màu.

Trong vòng 15 - 20 năm gần đây vì giá than cốc tăng (ở Thụy Điển từ năm 1955 - 1970 than cốc tăng giá 2,5 lần; còn điện năng vẫn giữ giá cũ); giá gang thổi cũng tăng, chi phí để khử khói lò đúc sạch bụi và khí độc cũng tốn kém nhiều. Vì thế đã phát



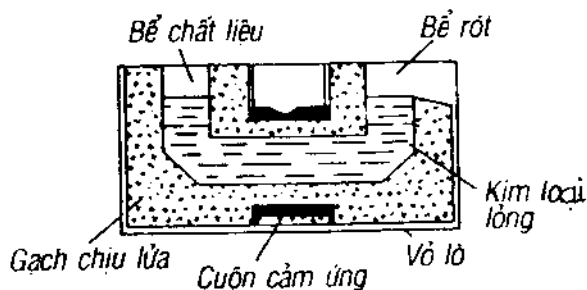
triển dùng lò điện nấu gang xám, gang dẻo, gang hợp kim. Sản lượng gang nấu trong lò điện năm 1970 đã lên tới 65 - 70% tổng sản lượng gang đúc.

Lò điện cảm ứng không lõi được dùng nhiều, nhất là dùng điện tần số công nghiệp (hiện đã có lò dung tích lớn tới 60 tấn năng suất 36 tấn/giờ). Lò cảm ứng sạch, nấu ít cháy bao, liệu thường phải sạch, nhiệt độ kim loại ra lò có thể cao tới  $1560^{\circ}\text{C}$ . Dùng điện công suất cao là nét nổi bật trong cuộc cách mạng của lò này (năm 1960 lò 20 tấn có công suất điện 830 KVA nhưng 1969 có công suất 5400 KVA tăng 6 lần). Lò cảm ứng tần số thấp được ưa dùng ở Nhật. Lò cảm ứng nằm ngang không lõi HCIF ra đời năm 1969 có khả năng nấu liên tục, lại giảm 15 - 20% lượng điện tiêu thụ, tường lò có tuổi thọ cao; có thể nấu riêng hoặc gắn với lò đứng. Người ta đã thiết kế cả những lò có thể rót tự động nhờ khí nén.



Sơ đồ lò điện cảm ứng không lõi

Lò hồ quang lớn nhất trong sản xuất thép có dung tích 360 tấn (năng suất 120 tấn/h); còn nấu gang chất lượng cao xưởng đúc thường dùng lò cỡ 1,5; 10; 20 tấn lớn nhất là 60 tấn (năng suất 25 - 30 tấn/h).

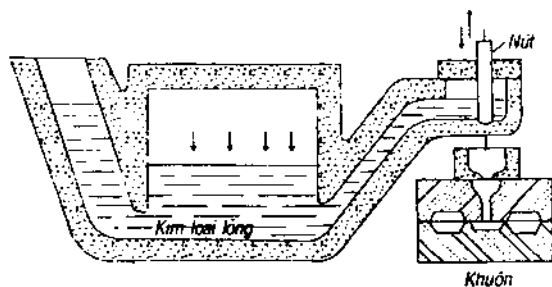


**Mặt cắt lò điện cảm ứng nằm ngang H.C.I.F kiểu chữ U**

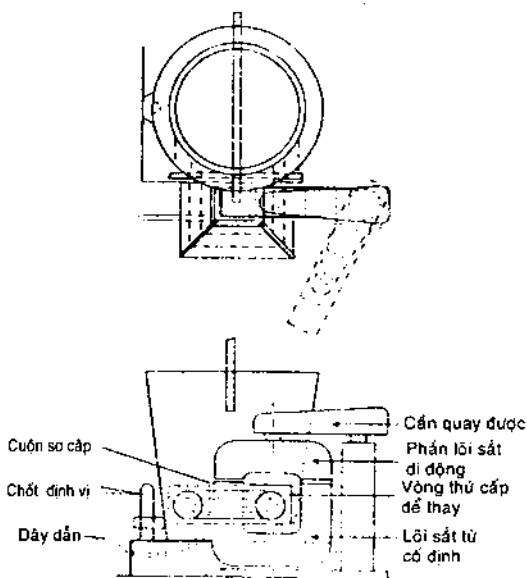
Lò điện hồ quang ba pha có khả năng nấu nguyên liệu bán hơn do xỉ có hoạt độ cao. Tuy vậy ít dùng riêng để nấu gang vì khó tăng cacbon, thành phần kém đồng đều, thường dùng nấu kép (duphex) với lò cảm ứng có lõi. Những năm gần đây đã xuất hiện các lò hồ quang công suất siêu cao (lò U.H.P nấu nhanh) đã có loại công suất điện tới 800 KVA/ tấn nhiên liệu, gấp 2 - 3 so với lò hồ quang thường (lò cảm ứng tần số công nghiệp công suất cao cũng chỉ đạt 300 KVA/ tấn).

Lò rãnh (lò phản ứng có lõi) tiết kiệm năng lượng hơn, có loại tang trống nằm ngang (với nhiều cỡ dung tích, từ 45 - 200 tấn) có loại tang trống đứng đứng (5 - 45 tấn); thường được trang bị một hoặc hai cuộn cảm ứng để thay công suất từ 200, 400, 600

đến 1100 KVA. Lò rãnh thường được dùng nấu kép với lò đứng, lò nổi cảm ứng, lò hồ quang, khi đó thường được gọi là lò chứa. Có nơi dùng cả nồi rót di động có gắn thêm cuộn cảm ứng để tăng nhiệt độ.



Lò có thể nổi tự động nhờ khí nén



Nồi rót có gắn thêm cuộn cảm ứng để tăng nhiệt độ

Cần lưu ý rằng các lò điện ngày nay đều có thêm trang bị nung liệu: dùng khí đốt nung liệu rắn đang ở trong thùng liệu lên tới 500 - 650°C với thời gian ngắn (4 - 12 phút) sau đó mới chất vào lò. Do khí đốt rẻ hơn điện 3 - 6 lần nên nung liệu trước sẽ mang lại hiệu quả kinh tế lớn, giảm lượng điện tiêu thụ (chỉ 335 - 350 kWh/ tấn), giảm thời gian nấu, tăng năng suất lò.

Xu hướng chung của thế giới hiện nay là dùng cách nấu kép (duplex) lò đứng với các loại lò điện khác vì tận dụng được điểm tốt của lò đứng là năng suất nấu cao (nhất là với lò > 15 tấn/ h). Lò điện khi đó sẽ làm nhiệm vụ nâng cao chất lượng gang hồng: tăng nhiệt độ, điều chỉnh và làm đồng đều thành phần, tạo điều kiện để hợp kim hóa hoặc biến tính dễ dàng.

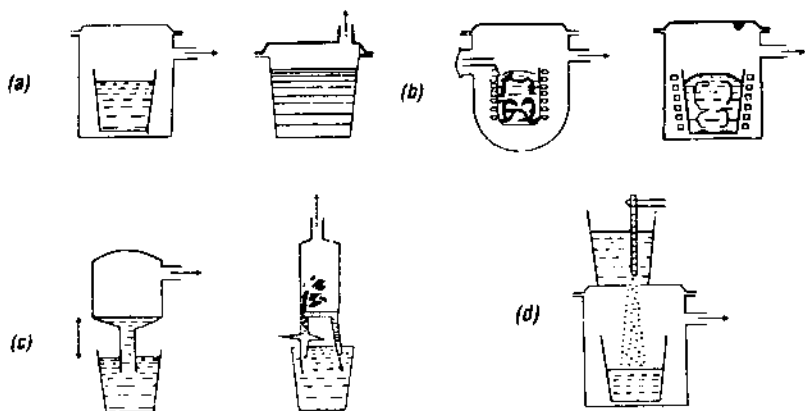
## **VI. DÙNG CHÂN KHÔNG ĐỂ TINH LUYỆN VÀ KHỬ KHÍ**

Kim loại lỏng có khả năng hòa tan nhiều loại khí. Nguyên liệu ẩm, rỉ, lẫn dầu mỡ; thời gian nấu dài; nhiệt độ cao thì khí hòa tan nhiều. Khi kim loại đông đặc khí hòa tan sẽ thoát ra tạo nên rỗ khí. Ngăn ngừa khí hòa tan và khử khí trong kim loại lỏng là hai biện pháp cần tiến hành đồng thời.

Khử khí bằng cách dùng chân không là kỹ thuật hiện đại, nay đã được dùng nhiều. So với phương pháp tinh luyện bằng cách lọc đối với hợp kim màu hoặc với gang thép thì dùng chân không lợi hơn: vừa khử khí vừa tinh luyện cho hết tạp chất rắn.

Đối với kim loại rất dễ hòa tan khí có thể nấu luyện trong

chân không rồi rót trong không khí. Nấu luyện trong chân không không tốn kém. Khử khí trong chân không nhanh, rẻ hơn, được dùng nhiều. Thông thường nấu xong, rót ra nồi đưa vào buồng tạo chân không (cần bơm tạo chân không mạnh). Cách này đơn giản, với thép phải quá nhiệt thêm 80 - 100<sup>0</sup>C.



a) Xử lý nồi rót; b) Xử lý lò nấu;  
c) Xử lý từng phần; d) Xử lý dòng nhỏ

### Các hình thức xử lý chân không kim loại lỏng

Cũng có nhiều cách khác nhau khử khí hiệu quả hơn, ít mất nhiệt hơn:

- Phương pháp Bochumer Verein (bắt đầu dùng từ 1950): hút chân không khi kim loại lỏng cho phun lên để khử khí trong buồng chân không rồi lại rơi xuống chảy vào nồi. Cách này khử khí liên tục ít mất nhiệt, khuấy trộn tốt.

- Phương pháp D - H (Dortmund - Horder) nghĩ ra từ 1886 nhưng tới 1950 mới dùng: hút kim loại vào một nồi đặt trên thùng rớt để khử khí từng phần.

## VII. TÍNH LUYỆN VÀ ĐÚC THEO PHƯƠNG PHÁP ĐIỆN XỈ

Tính luyện kim loại bằng phương pháp điện xỉ bắt đầu có từ 1939 nhưng sau 1950 mới phát triển mạnh do cải tiến từ phương pháp hàn điện xỉ ở viện hàn điện nổi tiếng E.O.ATOH tại Kiev, Ucraina.

Phương pháp tính luyện này có ưu thế hơn tính luyện bằng chân không vì giá thành rẻ, thiết bị đơn giản.

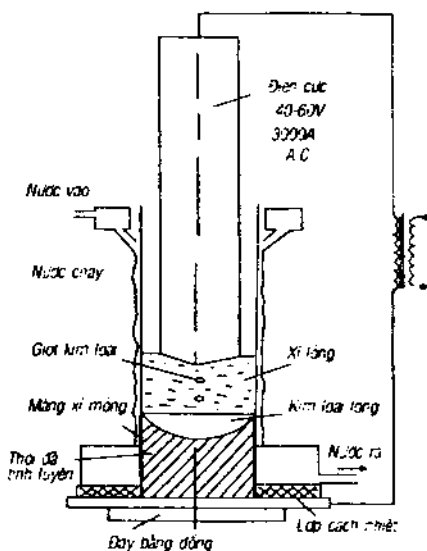
+ Nguyên lý:

- Đem kim loại cần tính luyện đúc thành thỏi dài rồi nhúng vào một thùng (có nước làm nguội) chứa xỉ lỏng ( $2000^{\circ}\text{C}$ , dẫn điện), đáy thùng được làm nguội bằng nước. Đáy thùng và thỏi được nối với nguồn điện xoay chiều 40 - 60V, kim loại từ thỏi chảy thành giọt, không tiếp xúc không khí mà chỉ qua xỉ lỏng, được tính luyện sau đó rơi xuống đáy và kết tinh thành thỏi mới.

Phương pháp này dùng sản xuất thép đặc biệt chất lượng cao, hợp kim niken, titan. Lượng điện tiêu thụ khoảng 1000 - 1700 kWh/ tấn; tốc độ nấu khoảng 2,5 - 14 kg/ phút.

Gần đây người ta đã nghiên cứu đúc trực tiếp sản phẩm bằng phương pháp điện xỉ. Về nguyên lý cũng tương tự cách tính luyện bằng điện xỉ đã nêu trên. Khuôn kim loại có nước làm nguội

đồng thời là chỗ nấu chảy và kết tinh luôn kim loại vừa chảy ra để tạo hình vật đúc.



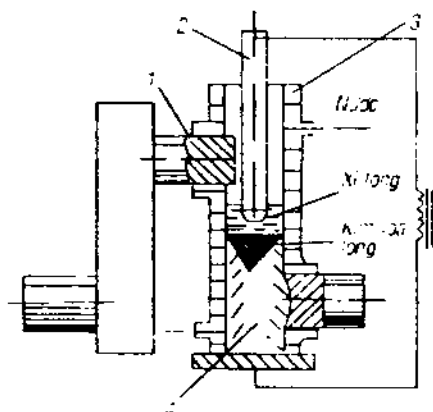
### Sơ đồ tinh luyện bằng điện xỉ

Đối với những chi tiết phức tạp và đúc trước một phần và đặt vào khuôn đúc tiếp bằng phương pháp điện xỉ, lúc này có sự hàn nối như khi hàn điện thông thường. Thực tế đã đúc trục khuỷu, trục máy cán nguội, biên cho máy diezen tàu biển, nối dây của lò phản ứng hạt nhân.

Phương pháp này có nhiều triển vọng vì:

- Thiết bị đơn giản, dễ thực hiện, cho phép đúc những chi tiết lớn, chất lượng cao có thể cạnh tranh với chi tiết rèn, dập.

- Khi đúc không có sự tiếp xúc giữa kim loại lỏng với vật liệu làm khuôn hoặc không khí, kim loại này chảy thành giọt đi qua xỉ lỏng chứa canxi florua và canxi sẽ giảm S (còn 0,002%), N, O, H.



1. Cổ 480 chuẩn bị nối; 2. Điện cực tiêu hao;  
3. Khuôn kim loại có nước làm nguội; 4. Mả đang được đúc

### Sơ đồ đúc điện xỉ trực khuỷu

- Dễ dàng điều khiển tốc độ và hướng kết tinh do đó tránh được rỗ ngót mà cũng không cần dùng độn ngót.

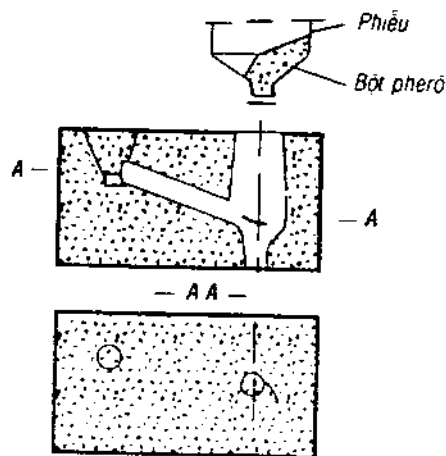
## VIII. RÓT HUYỀN PHÙ KIM LOẠI

Rót huyền phù kim loại là dùng hệ thống rót đặc biệt tạo nên dòng khuôn kim loại lỏng chảy xoáy có thể cuốn đi dòng bột sắt hay phero từ phễu đang rơi xuống để hình thành huyền phù



kim loại chảy vào khuôn. Những hạt kim loại lỏng được coi như vật làm nguội trong, có tác dụng điều chỉnh quá trình đông đặc của vật đúc. Kết quả là vật đúc ra có tổ chức hạt nhỏ mịn, cơ tính cao.

Thường thì người ta dùng phương pháp rót huyền phù này để đúc thép thổi (rót trong môi trường bảo vệ có khuấy liên tục để bột sắt phân bố đều trong thép lỏng). Với cách rót này sẽ tránh được nứt nóng khi đúc hàng mỏng, phức tạp, tránh hoặc bớt dùng đậu ngót khi đúc vật thành dày (tối 300 mm), mặt vật đúc cũng nhẵn đẹp hơn, ít bị cháy cát.



**Hệ thống rót tạo huyền phù kim loại**

Phương pháp rót huyền phù đã dùng để đúc cho vật bằng thép cacbon và thép hợp kim thấp cỡ từ 100 - 10.000 kg với lượng

bột sắt hoặc phero mangan khoảng 1 - 2%; cỡ hạt 0,15 - 0,3 mm với bột sắt; 0,3 - 1,5 mm với phero. Vật đúc bằng thép Hatphin 13% Mn rót huyền phù cũng đạt kết quả tốt. Ta cũng có thể dùng phương pháp này để đúc gang.

Trong tương lai, có thể dùng cách rót này để tạo thép hợp kim trong quá trình đúc: biến tính huyền phù bằng hợp kim phero.

# MỤC LỤC

	<i>Trang</i>
<b>CHƯƠNG I - CÔNG NGHỆ ĐÚC TRONG KHUÔN CÁT</b> .....	05
<b>I. VAI TRÒ QUAN TRỌNG CỦA KHUÔN CÁT</b> .....	05
1. Khuôn tươi .....	07
2. Khuôn khô .....	07
3. Khuôn sấy bề mặt.....	09
4. Những dạng khuôn tự đóng rắn khác.....	09
<b>II. NHỮNG HỖN HỢP CÁT CHẤT LƯỢNG CAO</b> .....	11
1. Hoạt hóa đất sét bentônit để tăng chất lượng.....	11
2. Khuôn cao áp.....	15
3. Hỗn hợp các ximăng tự khô.....	17
4. Hỗn hợp cát - thủy tinh lỏng khô nhanh .....	18
5. Hỗn hợp cát chảy lỏng .....	23
6. Hỗn hợp làm khuôn dùng chất dính hữu cơ.....	27
7. Hỗn hợp cát dầu (dầu sấy khô) .....	28
8. Dầu khô nhanh .....	30
9. Hỗn hợp cát - nhựa.....	31
10. Nhựa đóng rắn nóng .....	32
11. Nhựa đóng rắn nguội.....	34
<b>III. CƠ KHÍ HÓA VIỆC SẢN XUẤT KHUÔN CÁT</b> .....	38

<b>CHƯƠNG II - CÁC PHƯƠNG PHÁP ĐÚC ĐẶC BIỆT</b> .....	45
I. ĐÚC TRONG KHUÔN VỎ CỨNG.....	47
1. Phương pháp C (Croning).....	47
2. Phương pháp D (Dietert).....	49
3. Hộp nóng và hộp nguội.....	50
II. ĐÚC CHÍNH XÁC BẰNG MẪU CHÁY.....	51
III. ĐÚC CHÍNH XÁC DÙNG MẪU VĨNH CỬU.....	57
IV. ĐÚC TRONG KHUÔN KIM LOẠI.....	59
V. ĐÚC LY TÂM.....	66
VI. ĐÚC ÁP LỰC.....	71
VII. ĐÚC LIÊN TỤC.....	79
VIII. ĐÚC HÚT CHÂN KHÔNG.....	82
IX. ĐÚC DẬP LỎNG.....	83
X. ĐÚC BẰNG KHUÔN DÙNG MẪU CHÁY (MẪU HÓA TỰƠI).....	84
XI. ĐÚC TRONG KHUÔN TỪ.....	85
XII. ĐÚC THEO PHƯƠNG PHÁP V.....	87

<b>CHƯƠNG III - CÁC HỢP KIM</b>	
<b>VÀ PHƯƠNG PHÁP NẤU RÓT TIÊN TIẾN</b> .....	91
I. GANG XÁM THƯỜNG VÀ GANG XÁM BIẾN HÌNH.....	91
II. GANG PRAPHIT CẦU.....	97
III. GANG ĐÈO.....	107
IV. HOÀN THIỆN LÒ ĐÚNG NẤU GANG.....	113
V. PHÁT TRIỂN DÙNG LÒ ĐIỆN.....	115
VI. DÙNG CHÂN KHÔNG ĐỂ TÍNH LUYỆN VÀ KHỬ KHÍ.....	119
VII. TÍNH LUYỆN VÀ ĐÚC THEO PHƯƠNG PHÁP ĐIỆN XÍ.....	121
VIII. RÓT HUYỀN PHÙ KIM LOẠI.....	123

kỹ nghệ đúc kim loại



1 003050 500048

16.000 VNĐ

**Giá : 16.000 đ**